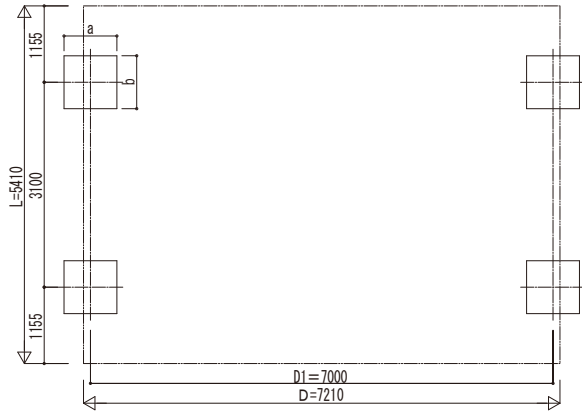
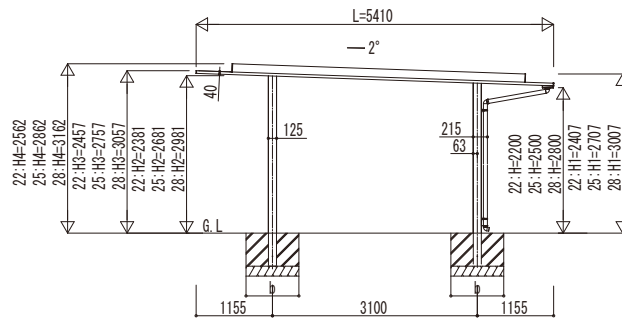
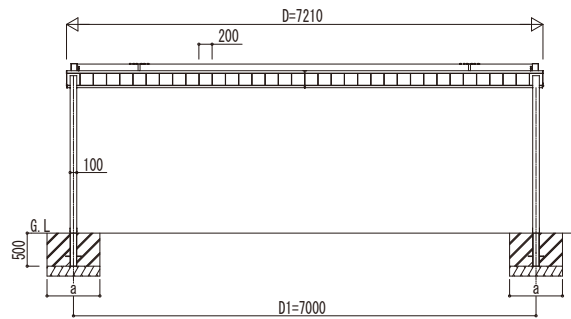
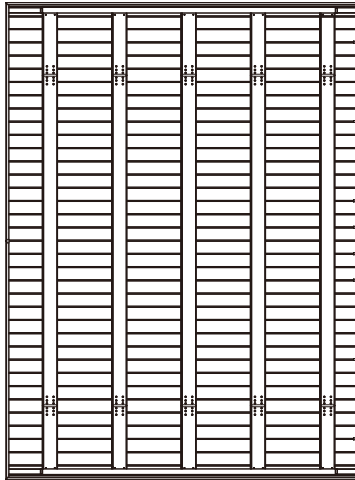


■基礎配置図



■姿図

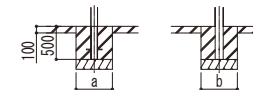


独立基礎の場合

土間コンクリート考慮基礎の場合

■基礎寸法表

間口呼称	奥行呼称	独立基礎			土間コンクリート考慮基礎		
		地耐力 (kN/m <sup>2</sup> )			地耐力 (kN/m <sup>2</sup> )		
		30	50	100	30	50	100
72	54	a・b	a・b	a・b	a・b	a・b	a・b
		950	750	750	450	450	450



変更記号	設計管理

図面内容	2台用 単体セット 柱中央タイプ 姿図 54-72
------	---------------------------

工事名	2台用 単体セット 柱中央タイプ 姿図 54-72
-----	---------------------------

照査	担当	作図	尺度	御承認印

図番	通し図番