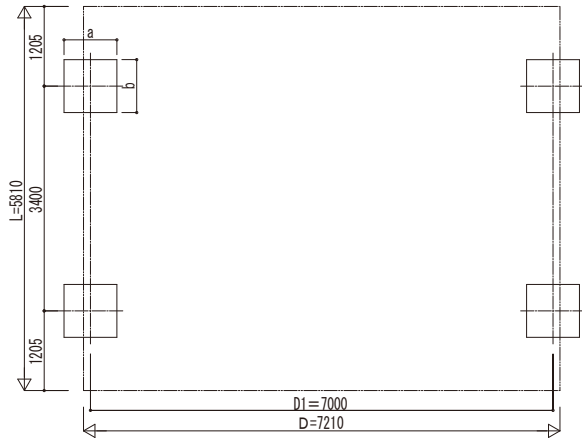
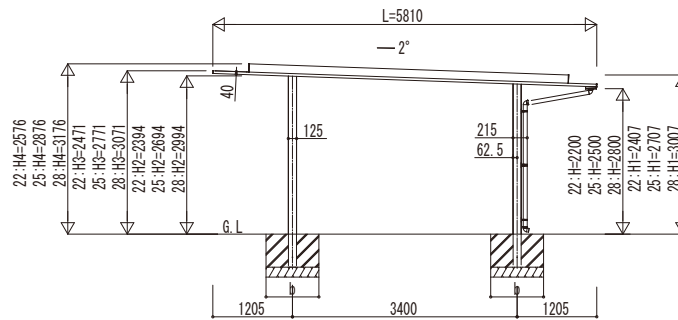
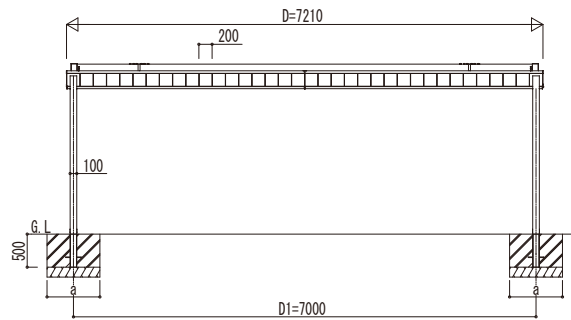
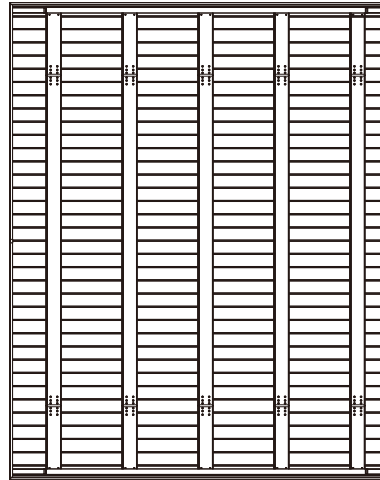


■基礎配置図



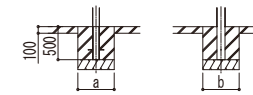
■姿図



独立基礎の場合

■基礎寸法表

間口呼称	奥行呼称	独立基礎			土間コンクリート考慮基礎		
		地耐力 (kN/m <sup>2</sup> )			地耐力 (kN/m <sup>2</sup> )		
		30	50	100	30	50	100
72	58	a・b	a・b	a・b	a・b	a・b	a・b
		950	800	800	450	450	450



土間コンクリート考慮基礎の場合

変更記号	設計管理

図面内容	2台用 単体セット 柱中央タイプ 姿図 58-72
------	---------------------------

工事名	工事
照査	
担当	
作図	
尺度	
御承認印	

図番	
通し図番	
年月日	