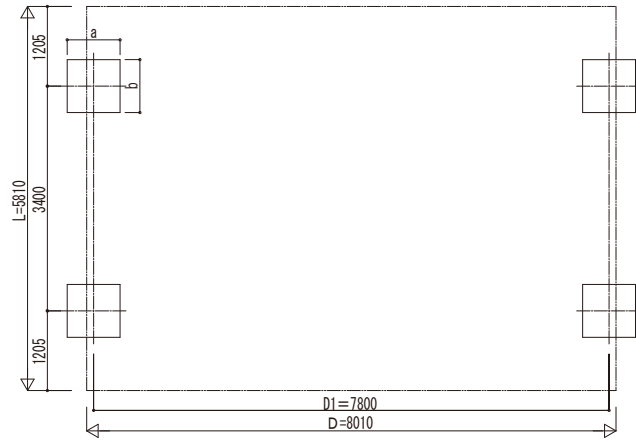
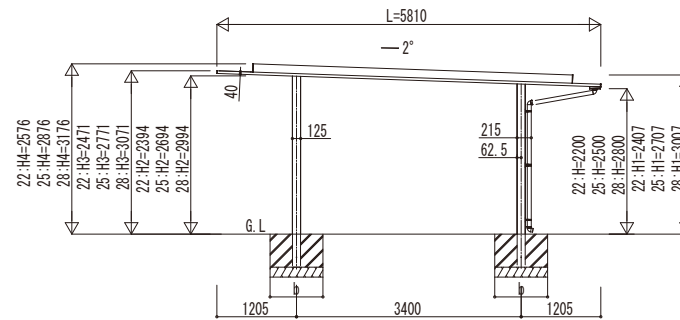
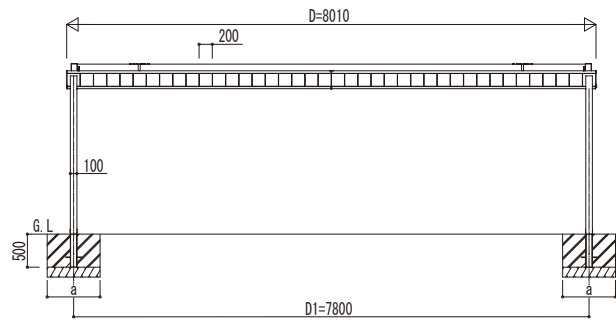
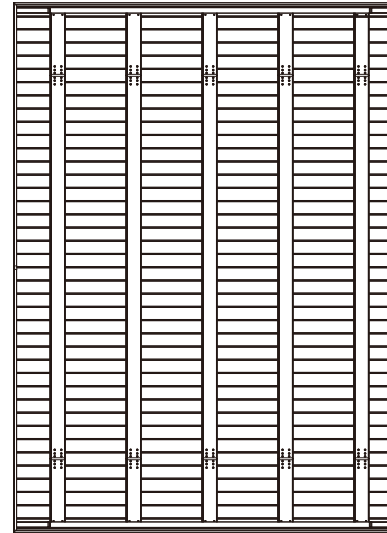


■基礎配置図



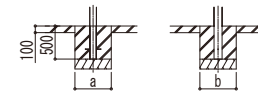
■断面図



独立基礎の場合

■基礎寸法表

間口呼称	奥行呼称	独立基礎			土間コンクリート考慮基礎		
		地耐力 (kN/m <sup>2</sup> )			地耐力 (kN/m <sup>2</sup> )		
		30	50	100	30	50	100
80	58	a・b	a・b	a・b	a・b	a・b	a・b
		1050	850	850	500	500	500



土間コンクリート考慮基礎の場合

変更記号	設計管理

図面内容	2台用 単体セット 柱中央タイプ 変図 58-80
------	---------------------------

工事名	

照査	担当	作図	尺度	御承認印

図番	
通し図番	