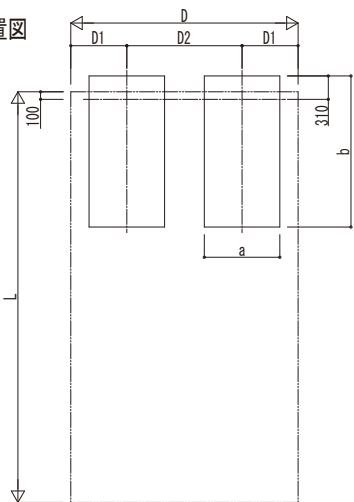
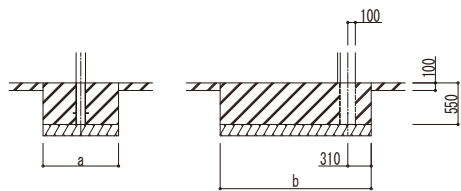
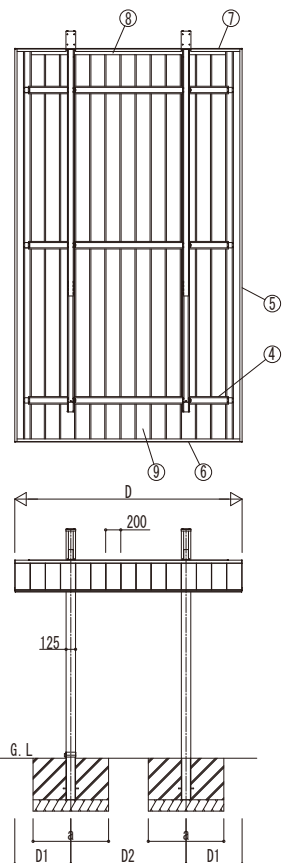


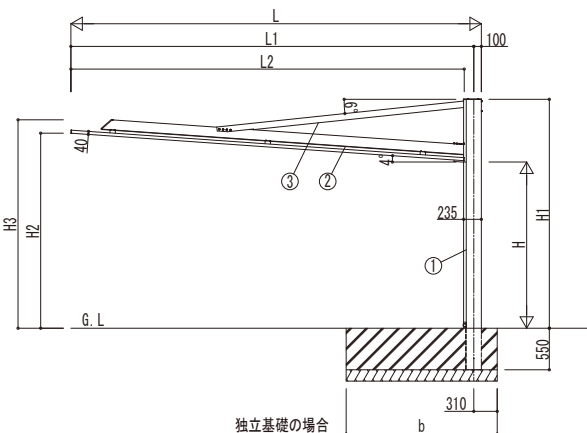
■基礎配置図



■姿図



土間コンクリート考慮基礎の場合



独立基礎の場合

■基礎寸法表

間口呼称	奥行呼称	独立基礎						土間コンクリート考慮基礎					
		地耐力 (kN/m ²)						地耐力 (kN/m ²)					
		30		50		100		30		50		100	
		a	b	a	b	a	b	a	b	a	b		
30	48	1000	2300	1000	2000	1000	1500	1000	2300	1000	2000	1000	1500
	54		2400		2100		1600		2400		2100		1600

■間口寸法表

間口呼称	D	D1	D2
30	3010	742	1526

■奥行-高さ寸法表

奥行呼称	L	L1	L2	高さ呼称	H	H1	H2	H3
48	4835	4735	4608	22	2200	3030	2540	2717
54	5435	5335	5208				2582	2759

・H=2500の場合、H, H1, H2, H3に300足した寸法にしてください。

■主要部材材質一覧

主要部材	材質	表面処理
①柱	アルミニウム合金 押出形材	陽極酸化塗装複合被膜
②梁	アルミニウム合金 押出形材	陽極酸化塗装複合被膜
③吊材	アルミニウム合金 押出形材	陽極酸化塗装複合被膜
④母屋	アルミニウム合金 押出形材	陽極酸化塗装複合被膜
⑤側枠	アルミニウム合金 押出形材	陽極酸化塗装複合被膜
⑥前枠	アルミニウム合金 押出形材	陽極酸化塗装複合被膜
⑦後枠	アルミニウム合金 押出形材	陽極酸化塗装複合被膜
⑧雨樋枠	アルミニウム合金 押出形材	陽極酸化塗装複合被膜
⑨屋根材	アルミニウム合金 押出形材	陽極酸化塗装複合被膜

- D : 間口
- D1 : 柱芯~屋根端部
- D2 : 柱芯々
- L : 奥行
- L1 : 柱芯~屋根端部
- L2 : 屋根部外々
- H : 高さ (G.L~屋根下端)
- H1 : G.L~柱上
- H2 : G.L~屋根下
- H3 : G.L~梁上
- a : 基礎 (間口方向)
- b : 基礎 (奥行方向)

※本図はブレーンルーフ 54-30を示す。

変更記事

設計管理

工事名

照査担当	作図	尺度	御承認印

図番

YKK
ap