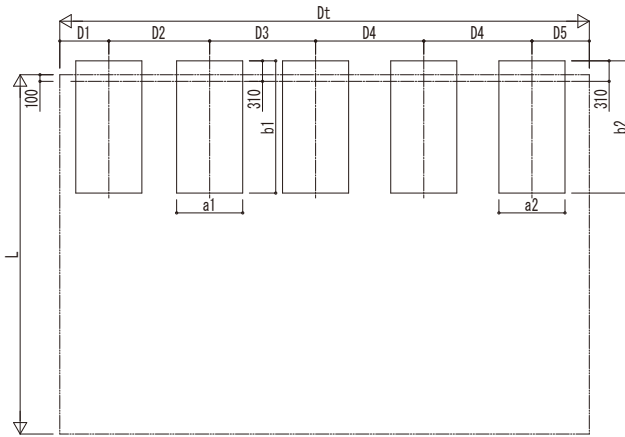


■基礎配置図



■基礎寸法表

間口呼称	奥行呼称	独立基礎												土間コンクリート考慮基礎											
		地耐力 (kN/m <sup>2</sup> )												地耐力 (kN/m <sup>2</sup> )											
		30				50				100				30				50				100			
		a1	b1	a2	b2	a1	b1	a2	b2	a1	b1	a2	b2	a1	b1	a2	b2	a1	b1	a2	b2				
30+50	48	2300	2400	2400	2400	2000	2100	2100	2100	1500	1600	1600	1600	2300	2400	2400	2400	2100	2100	2100	2100	1500	1600		
	54	2400	2500	2500	2500	2100	2200	2200	2200	1600	1700	1700	1700	2400	2500	2500	2500	2100	2100	2200	2200	1600	1700		
30+54	48	2300	2500	2500	2500	2000	2200	2200	2200	1500	1600	1600	1600	2300	2500	2500	2500	2000	2100	2200	2200	1500	1700		
	54	2400	2600	2600	2600	2100	2300	2300	2300	1600	1800	1800	1800	2400	2600	2600	2600	2100	2100	2300	2300	1600	1800		
30+58	48	2300	2600	2600	2600	2000	2300	2300	2300	1500	1600	1600	1600	2300	2600	2600	2600	2000	2300	2300	2300	1500	1800		
	54	2400	2800	2800	2800	2100	2500	2500	2500	1600	2000	2000	2000	2400	2800	2800	2800	2100	2100	2500	2500	1600	2000		

■間口寸法表

間口呼称	Dt	D	Dj	D1	D2	D3	D4	D5
30+50	8013		5003				1637	
30+54	8413	3010	5403	742	1526	1603	1837	868
30+58	8813		5803				2037	

■奥行-高さ寸法表

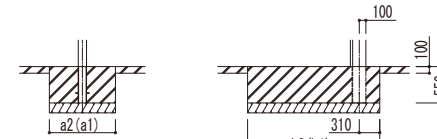
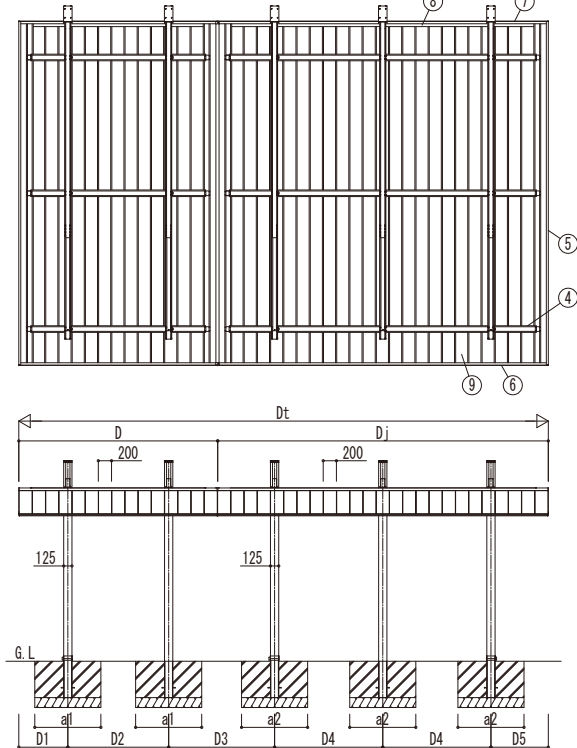
奥行呼称	L	L1	L2	高さ呼称	H	H1	H2	H3
48	4835	4735	4608	22	2200	3030	2540	2717
54	5435	5335	5208				2582	2759

・H=2500の場合、H、H1、H2、H3に300足した寸法にしてください。

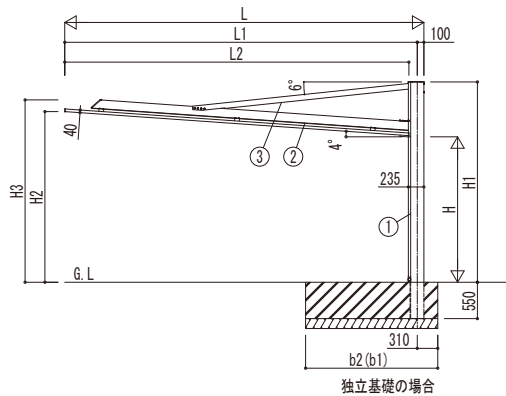
■主要部材材質一覧

主要部材	材質	表面処理
①柱	アルミニウム合金 押出形	陽極酸化塗装複合被膜
②梁	アルミニウム合金 押出形	陽極酸化塗装複合被膜
③吊材	アルミニウム合金 押出形	陽極酸化塗装複合被膜
④母屋	アルミニウム合金 押出形	陽極酸化塗装複合被膜
⑤側枠	アルミニウム合金 押出形	陽極酸化塗装複合被膜
⑥前枠	アルミニウム合金 押出形	陽極酸化塗装複合被膜
⑦後枠	アルミニウム合金 押出形	陽極酸化塗装複合被膜
⑧雨樋枠	アルミニウム合金 押出形	陽極酸化塗装複合被膜
⑨屋根材	アルミニウム合金 押出形	陽極酸化塗装複合被膜

■姿図



土間コンクリート考慮基礎の場合



独立基礎の場合

※本図はブレーションーフ 54・30・50を示す。

変更記号	設計監理	工事名	照査担当	作図	尺度	御承認印	図番
		ブレーションーフ カーポート 600タイプ 後方支持					YKK AP
	施工	2台用 間口連結セット1台用+2台用納まり図					通し図番
							年 月 日

