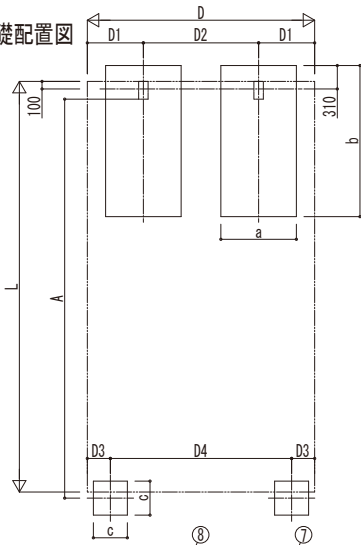
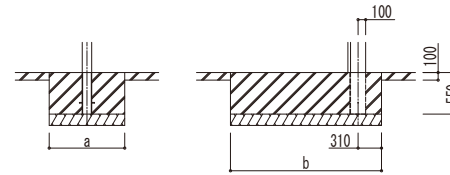
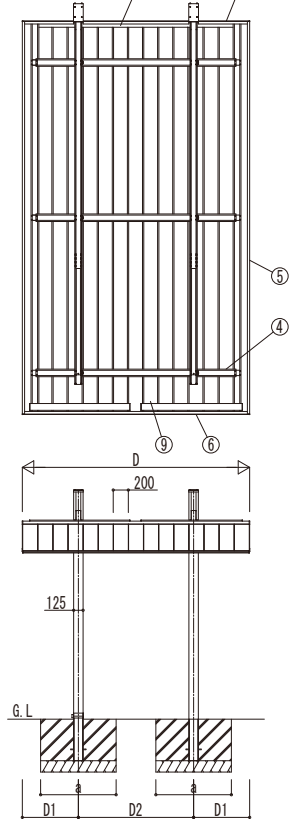


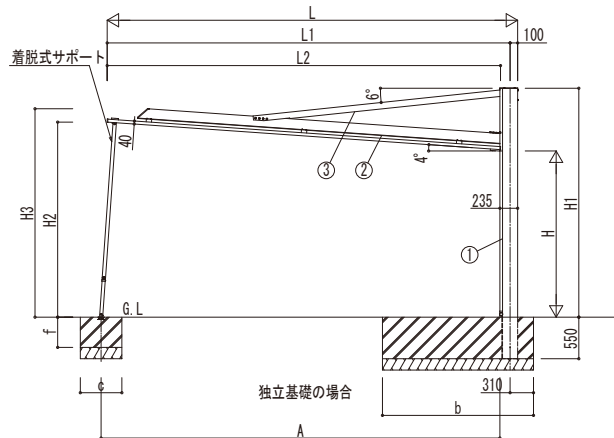
■基礎配置図



■断面図



土間コンクリート考慮基礎の場合



独立基礎の場合

■基礎寸法表

間口呼称	奥行呼称	独立基礎		土間コンクリート 考慮基礎	
		地耐力 (kN/m ²)		地耐力 (kN/m ²)	
		共通	共通	共通	共通
30	48	550	400	500	250
	54			550	

■間口寸法表

間口呼称	D	D1	D2	D3	D4
30	3010	742	1526	305	2400

■奥行-高さ寸法表

奥行呼称	L	L1	L2	高さ呼称	H	H1	H2	H3	A
				48	4835	4735	4608	22	2200
54	5435	5335	5208	25	2500	3330	2840	3017	4699
				22	2200	3030	2582	2759	5281
				25	2500	3330	2882	3059	5302

■主要部材材質一覧

主要部材	材質	表面処理
①柱	アルミニウム合金 押出形材	陽極酸化塗装複合被膜
②梁	アルミニウム合金 押出形材	陽極酸化塗装複合被膜
③吊材	アルミニウム合金 押出形材	陽極酸化塗装複合被膜
④母屋	アルミニウム合金 押出形材	陽極酸化塗装複合被膜
⑤側枠	アルミニウム合金 押出形材	陽極酸化塗装複合被膜
⑥前枠	アルミニウム合金 押出形材	陽極酸化塗装複合被膜
⑦後枠	アルミニウム合金 押出形材	陽極酸化塗装複合被膜
⑧雨樋枠	アルミニウム合金 押出形材	陽極酸化塗装複合被膜
⑨屋根材	アルミニウム合金 押出形材	陽極酸化塗装複合被膜

- D : 間口
 D1 : 柱芯～屋根端部
 D2 : 柱芯々
 D3 : サポート柱芯～屋根端部
 D4 : サポート柱芯々
 L : 奥行
 L1 : 柱芯～屋根端部
 L2 : 屋根部外々
 H : 高さ (G.L～屋根下端)
 H1 : G.L～柱上
 H2 : G.L～屋根下
 H3 : G.L～梁上
 A : 柱端部～サポート受け芯
 a : 基礎 (間口方向)
 b : 基礎 (奥行方向)
 c : 基礎 (サポート用間口・奥行)
 f : 基礎 (サポート用深さ)

※本図はブレーション 54-30を示す。

変更記号	設計管理	工事名	照査	担当	作図	尺度	御承認印	図番
		敷						YKK AP
		敷						通し図番

図面内容	年	月	日
着脱式サポート ブレーション カーポート 600タイプ 後方支持 着脱式サポート 1台用 単体セット 納まり図			

図番	通し図番	年	月	日	御承認印

