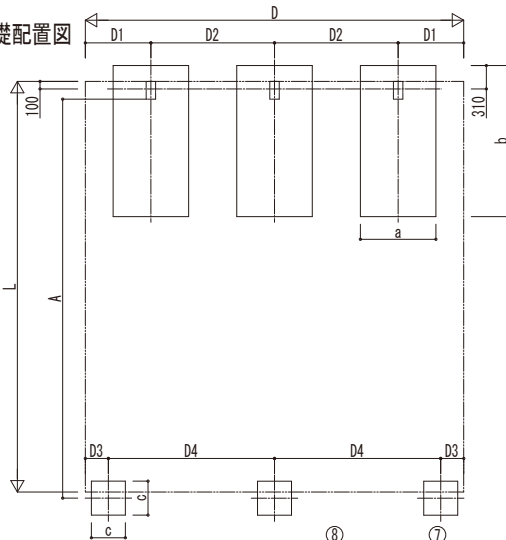
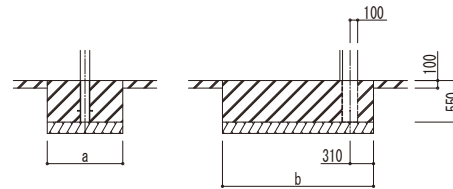
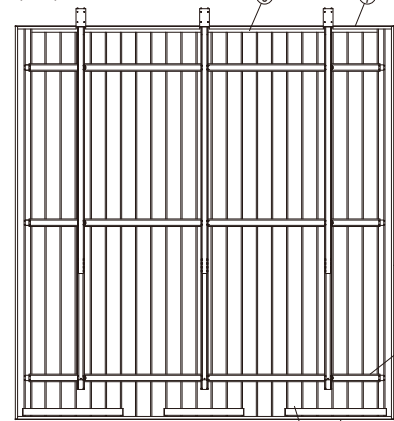


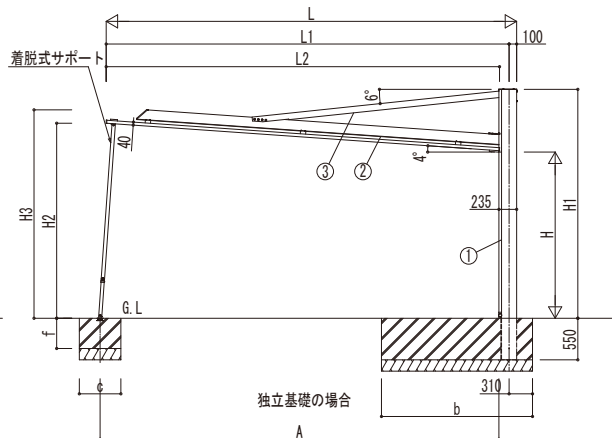
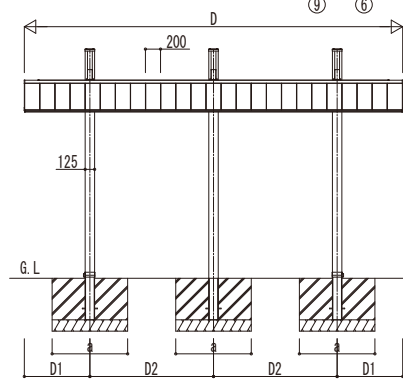
■基礎配置図



■立面図



土間コンクリート考慮基礎の場合



独立基礎の場合

■基礎寸法表

間口呼称	奥行呼称	独立基礎		土間コンクリート考慮基礎	
		地耐力 (kN/m ²)		地耐力 (kN/m ²)	
		共通		共通	
		c	f	c	f
50	48	550	400	550	250
	54				
54	48	600	400	600	250
	54				
58	48	650	400	650	250
	54				

■間口寸法表

間口呼称	D	D1	D2	D3	D4
50	5010	868	1637	305	2200
54	5410		1837		2400
58	5810		2037		2600

■奥行-高さ寸法表

奥行呼称	L	L1	L2	高さ呼称					A
				H	H1	H2	H3		
48	4835	4735	4608	22	2200	3030	2540	2717	4678
				25	2500	3330	2840	3017	4699
54	5435	5335	5208	22	2200	3030	2582	2759	5281
				25	2500	3330	2882	3059	5302

■主要部材材質一覧

主要部材	材質	表面処理
①柱	アルミニウム合金 押出形材	陽極酸化塗装複合被膜
②梁	アルミニウム合金 押出形材	陽極酸化塗装複合被膜
③吊材	アルミニウム合金 押出形材	陽極酸化塗装複合被膜
④母屋	アルミニウム合金 押出形材	陽極酸化塗装複合被膜
⑤側枠	アルミニウム合金 押出形材	陽極酸化塗装複合被膜
⑥前枠	アルミニウム合金 押出形材	陽極酸化塗装複合被膜
⑦後枠	アルミニウム合金 押出形材	陽極酸化塗装複合被膜
⑧雨樋枠	アルミニウム合金 押出形材	陽極酸化塗装複合被膜
⑨屋根材	アルミニウム合金 押出形材	陽極酸化塗装複合被膜

- D : 間口
- D1 : 柱芯~屋根端部
- D2 : 柱芯々
- D3 : サポート柱芯~屋根端部
- D4 : サポート柱芯々
- L : 奥行
- L1 : 柱芯~屋根端部
- L2 : 屋根部外々
- H : 高さ (G.L~屋根下端)
- H1 : G.L~柱上
- H2 : G.L~屋根下
- H3 : G.L~梁上
- A : 柱端部~サポート受け芯
- a : 基礎 (間口方向)
- b : 基礎 (奥行方向)
- c : 基礎 (サポート用間口・奥行)
- f : 基礎 (サポート用深さ)

※本図はブレーンルーフ 54-30を示す。

変更記事

設計管理	工事名
施工	図面内容
	着脱式サポート ブレーンルーフ カーポート 600タイプ 後方支持 着脱式サポート 2台用 単体セット 3本柱仕様 納まり図

監査	担当	作図	尺度	御承認印

図番	通し図番	年月日