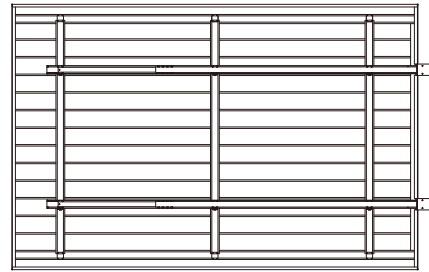
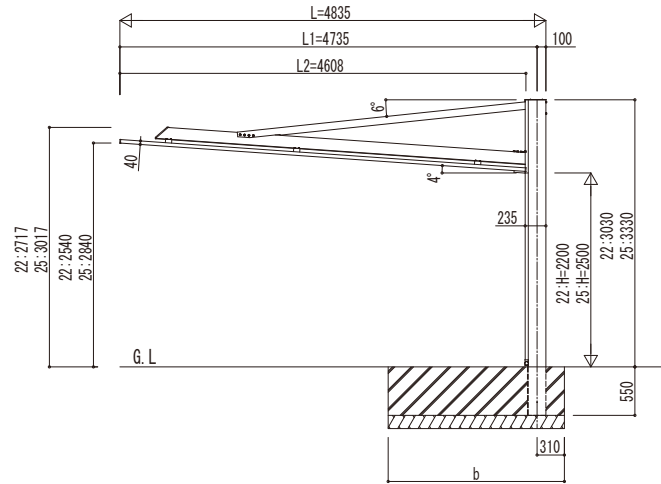
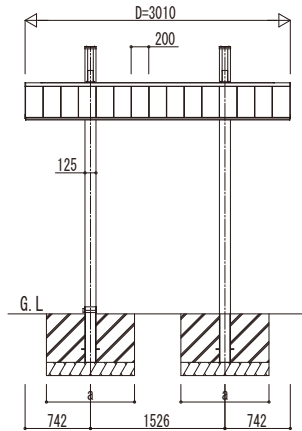
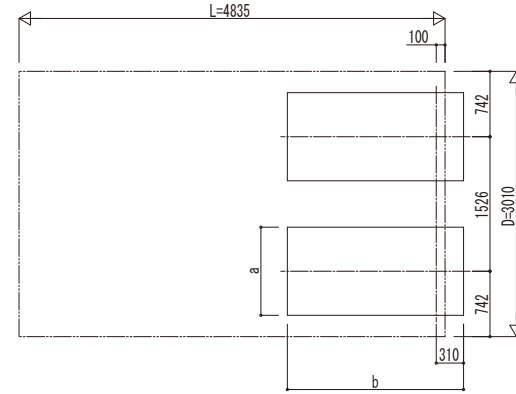


■ 姿図



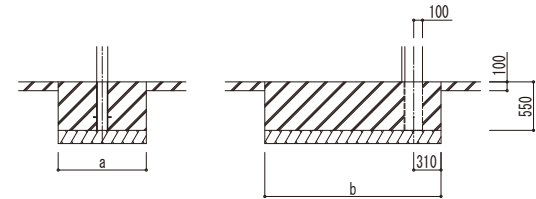
■ 基礎配置図



独立基礎の場合

■ 基礎寸法表

間口呼称	奥行呼称	独立基礎						土間コンクリート考慮基礎					
		地耐力 (kN/m ²)						地耐力 (kN/m ²)					
		30		50		100		30		50		100	
		a	b	a	b	a	b	a	b	a	b	a	b
30	48	1000	2300	1000	2000	1000	1500	1000	2300	1000	2000	1000	1500



土間コンクリート考慮基礎の場合

変更記号	設計管理

工事名	

照査	担当	作図	尺度

御承認印	

図番	