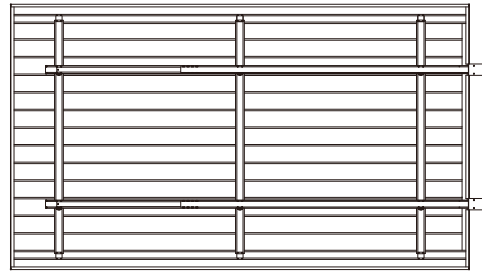
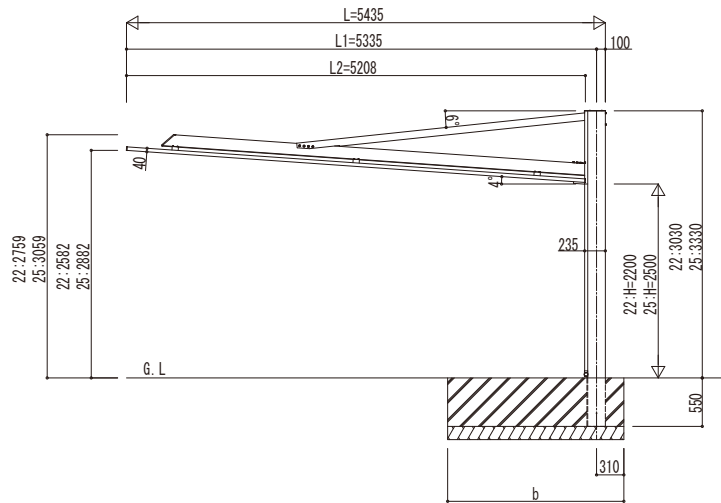
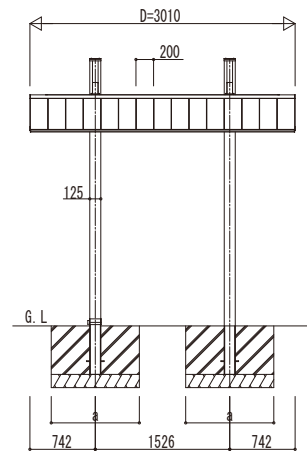
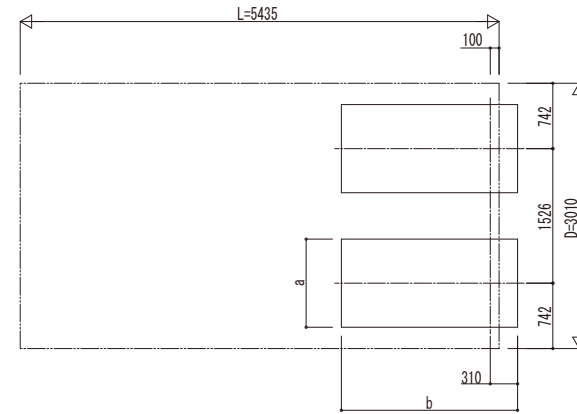


■ 姿図



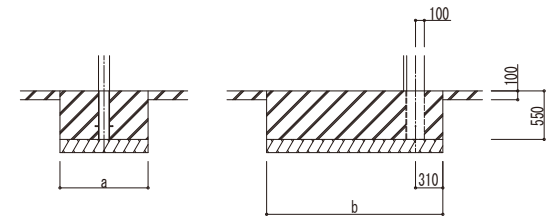
■ 基礎配置図



独立基礎の場合

■ 基礎寸法表

間口呼称	奥行呼称	独立基礎						土間コンクリート考慮基礎					
		地耐力 (kN/m ²)						地耐力 (kN/m ²)					
		30		50		100		30		50		100	
a	b	a	b	a	b	a	b	a	b	a	b		
30	54	1000	2400	1000	2100	1000	1600	1000	2400	1000	2100	1000	1600



土間コンクリート考慮基礎の場合

変更記事	設計監理	工事名	照査担当	作図	尺度	御承認印	図番
	施工	図面内容				年 月 日	通し図番

設計監理	工事名	照査担当	作図	尺度	御承認印	図番
施工	図面内容				年 月 日	通し図番

工事名	照査担当	作図	尺度	御承認印	図番
ブレンルーフ カーポート 600タイプ 後方支持 1台用 単体セット 姿図 54-30				年 月 日	通し図番

照査担当	作図	尺度	御承認印	図番
			年 月 日	通し図番