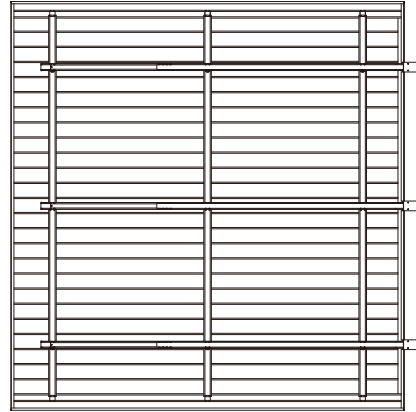
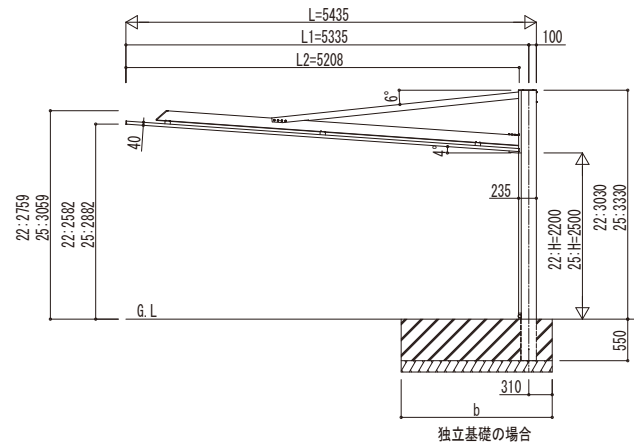
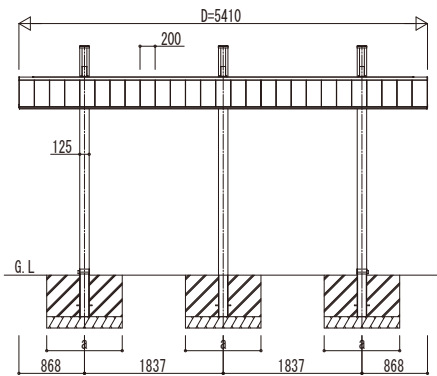
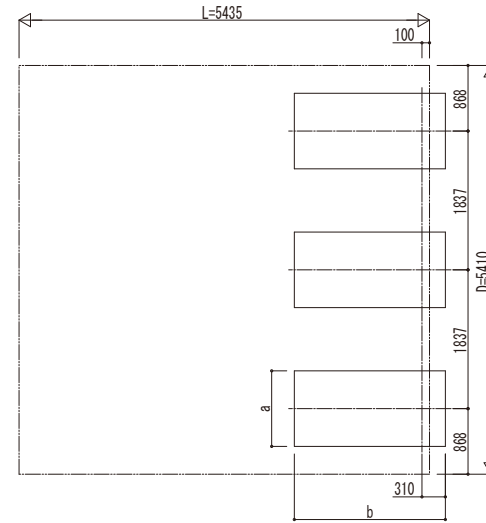


■ 姿図

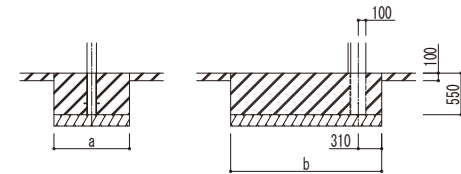


■ 基礎配置図



■ 基礎寸法表

間口呼称	奥行呼称	独立基礎						土間コンクリート考慮基礎					
		地耐力 (kN/m ²)						地耐力 (kN/m ²)					
		30		50		100		30		50		100	
		a	b	a	b	a	b	a	b	a	b	a	b
54	54	1000	2600	1000	2300	1000	1800	1000	2600	1000	2300	1000	1800



土間コンクリート考慮基礎の場合

変更記事	設計管理	工事名	照査	担当	作図	尺度	御承認印	図番
		殿						YKK
	施工	殿						ap
								® 施工-A1

図面内容	ブレンルーフ カーポート 600タイプ 後方支持 2台用 単体セット 姿図 54-54
------	--

工事名	工事
照査	
担当	
作図	
尺度	
御承認印	

年月日	
図番	
通し図番	