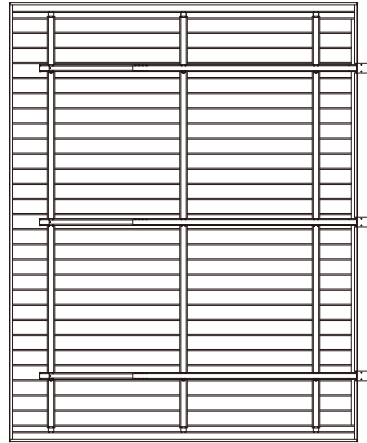
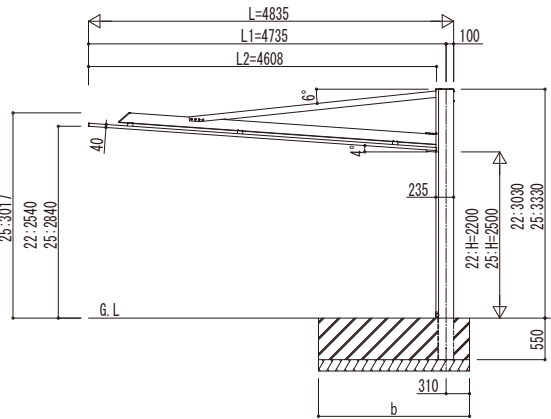
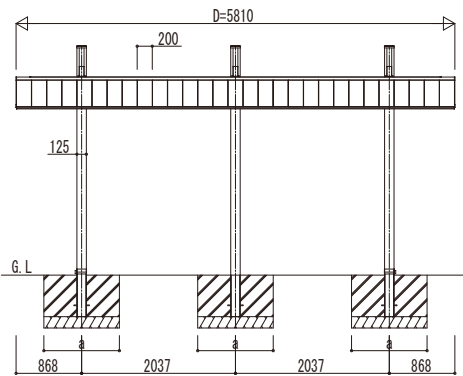
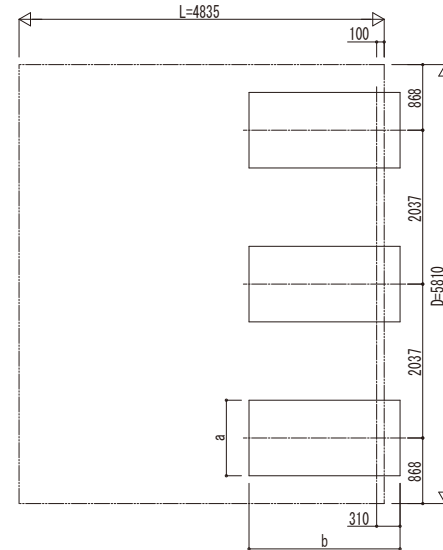


■ 姿図



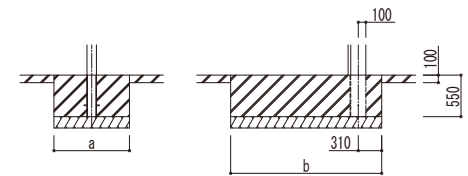
■ 基礎配置図



独立基礎の場合

■ 基礎寸法表

間口呼称	奥行呼称	独立基礎						土間コンクリート考慮基礎					
		地耐力 (kN/m ²)						地耐力 (kN/m ²)					
		30		50		100		30		50		100	
a	b	a	b	a	b	a	b	a	b	a	b		
58	48	1000	2600	1000	2300	1000	1800	1000	2600	1000	2300	1000	1800



土間コンクリート考慮基礎の場合

変更記事	設計管理

工事名	
図面内容	ブレーンローフ カーポート 600タイプ 後方支持 2台用 単体セット 姿図 48-58

照査	担当	作図	尺度	御承認印

図番	
通し図番	