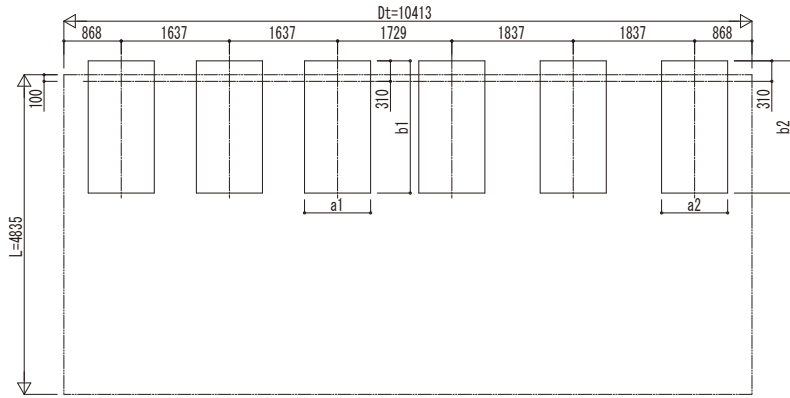


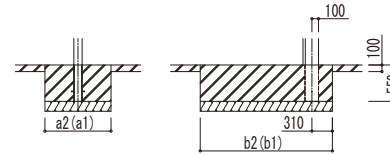
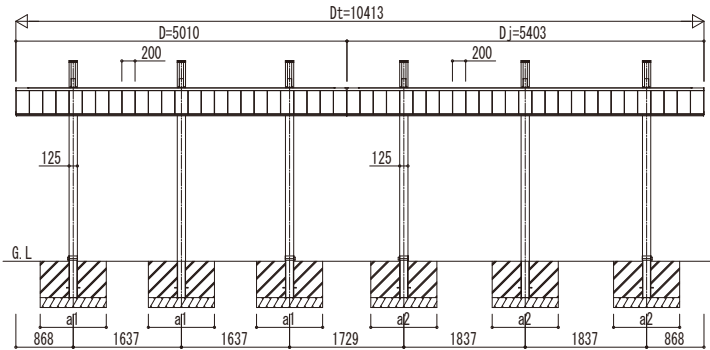
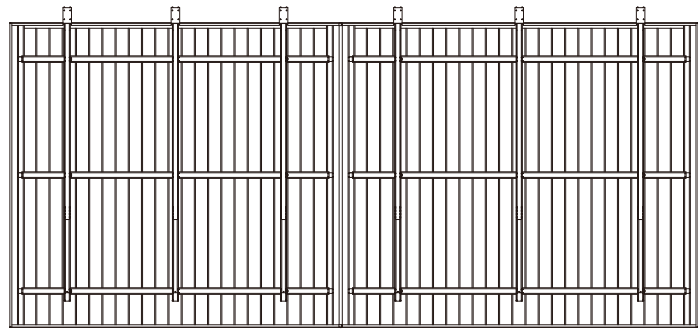
■基礎配置図



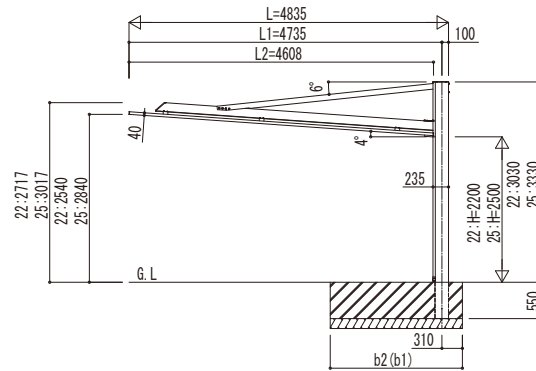
■基礎寸法表

間口呼称	奥行呼称	独立基礎												土間コンクリート考慮基礎											
		地耐力 (kN/m ²)												地耐力 (kN/m ²)											
		30				50				100				30				50				100			
50+54	48	a1	b1	a2	b2	a1	b1	a2	b2	a1	b1	a2	b2	a1	b1	a2	b2	a1	b1	a2	b2	a1	b1	a2	b2
		1000	2400	1000	2500	1000	2100	1000	2200	1000	1600	1000	1700	1000	2400	1000	2500	1000	2100	1000	2200	1000	1600	1000	1700

■姿図



土間コンクリート考慮基礎の場合



独立基礎の場合

変更記事	設計管理

設計管理	工事名
施工	

照査	担当	作図	尺度	御承認印
図番				年月日
図内訳				
2台用 間口連結セット (2台用+2台用) 姿図 48-50・54				

図番	年月日
通し図番	