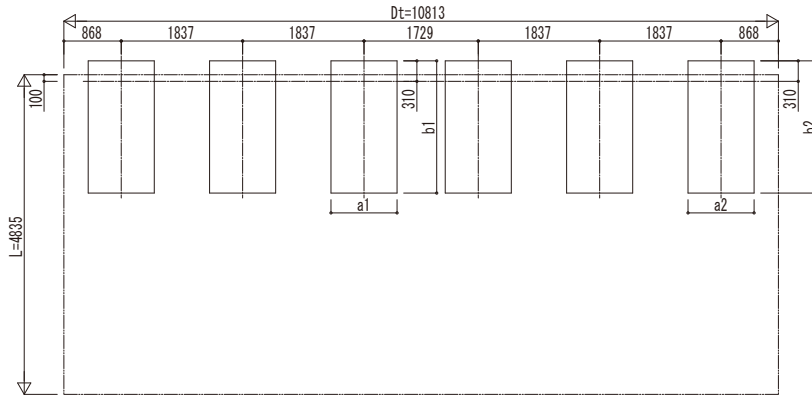


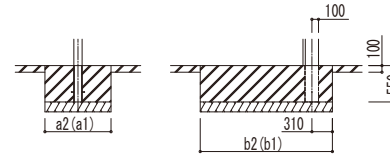
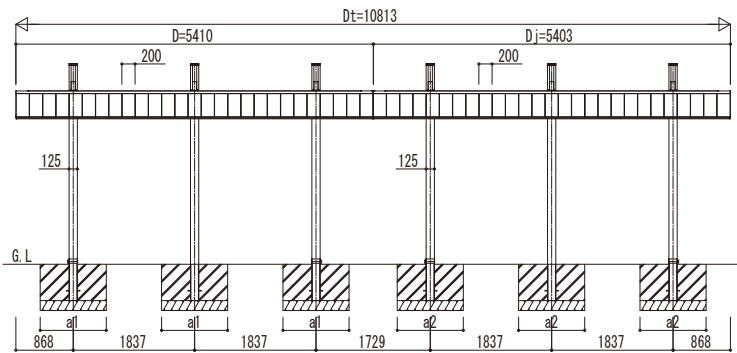
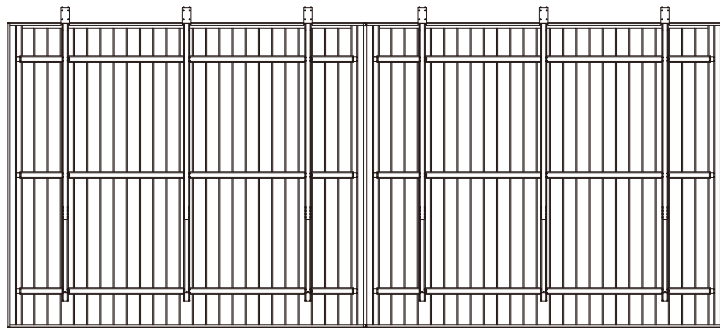
■基礎配置図



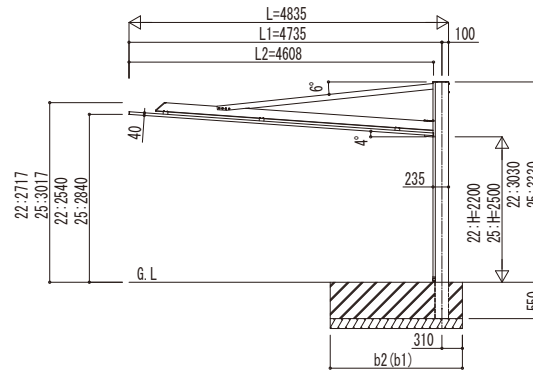
■基礎寸法表

間口呼称	奥行呼称	独立基礎												土間コンクリート考慮基礎											
		地耐力 (kN/m ²)												地耐力 (kN/m ²)											
		30				50				100				30				50				100			
54+54	48	a1	b1	a2	b2	a1	b1	a2	b2	a1	b1	a2	b2	a1	b1	a2	b2	a1	b1	a2	b2	a1	b1	a2	b2
		1000	2500	1000	2500	1000	2200	1000	2200	1000	1700	1000	1700	1000	2500	1000	2500	1000	2200	1000	2200	1000	1700	1000	1700

■姿図



土間コンクリート考慮基礎の場合



独立基礎の場合

変更記事	設計管理

工事名	照査	担当	作図	尺度	御承認印

図番

YKK
ap