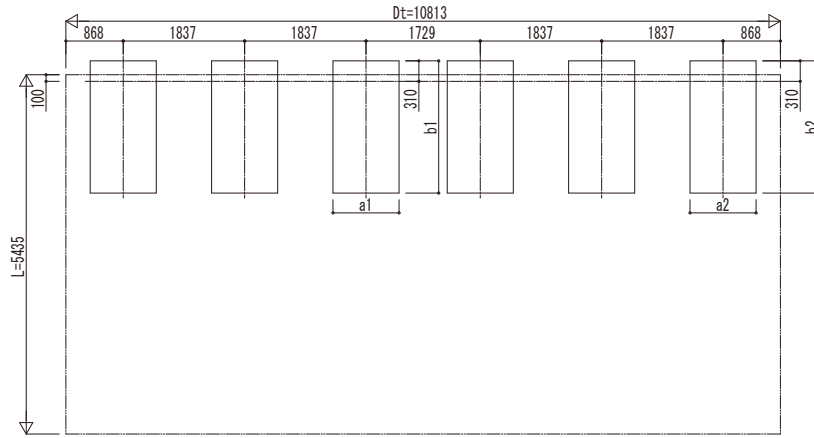
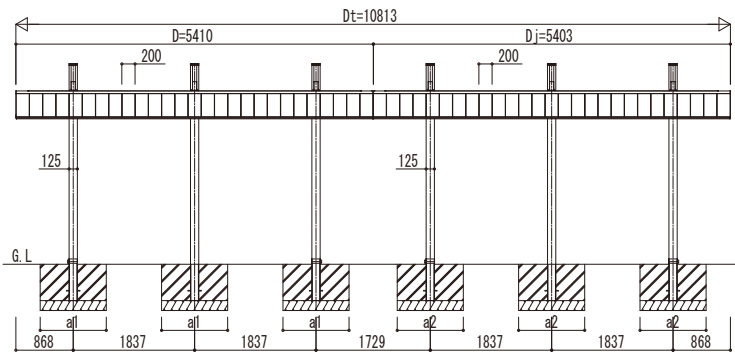
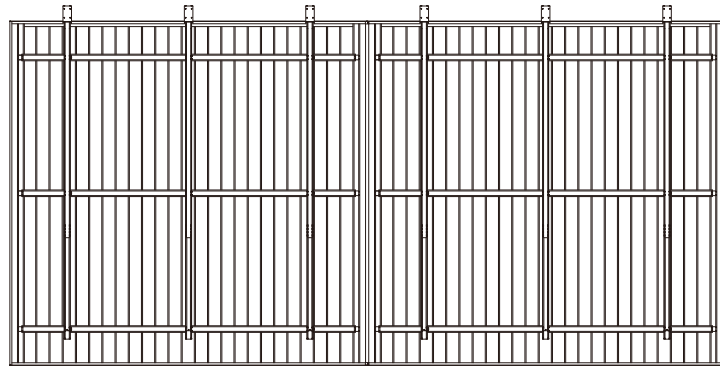


■基礎配置図

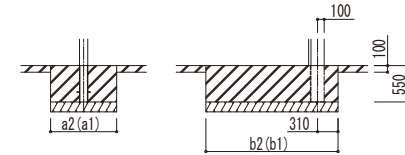


■姿図

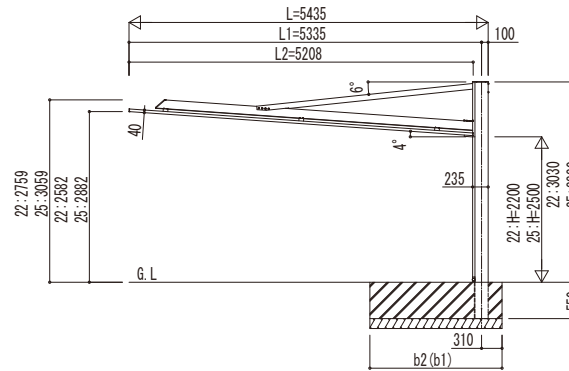


■基礎寸法表

間口呼称	奥行呼称	独立基礎												土間コンクリート考慮基礎											
		地耐力 (kN/m ²)												地耐力 (kN/m ²)											
		30				50				100				30				50				100			
		a1	b1	a2	b2	a1	b1	a2	b2	a1	b1	a2	b2	a1	b1	a2	b2	a1	b1	a2	b2	a1	b1	a2	b2
54	54	1000	2600	1000	2600	1000	2300	1000	2300	1000	1800	1000	1800	1000	2600	1000	2600	1000	2300	1000	2300	1000	1800	1000	1800



土間コンクリート考慮基礎の場合



独立基礎の場合

変更記号	設計管理

設計管理	工事名

照査	担当	作図	尺度	御承認印

図番	年月日