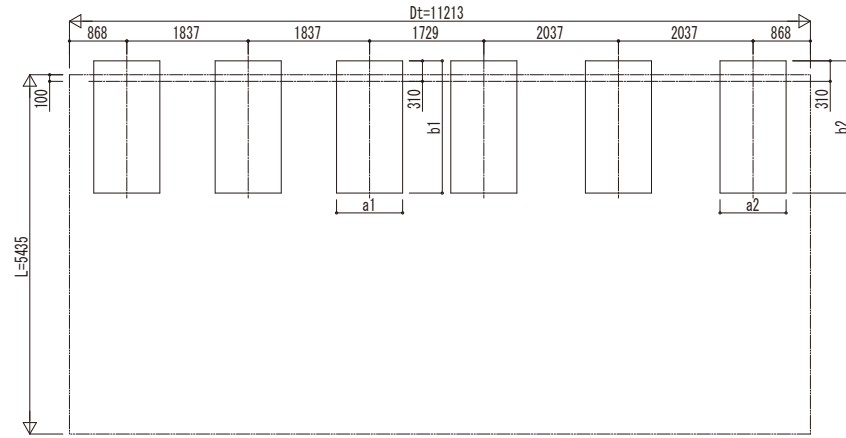
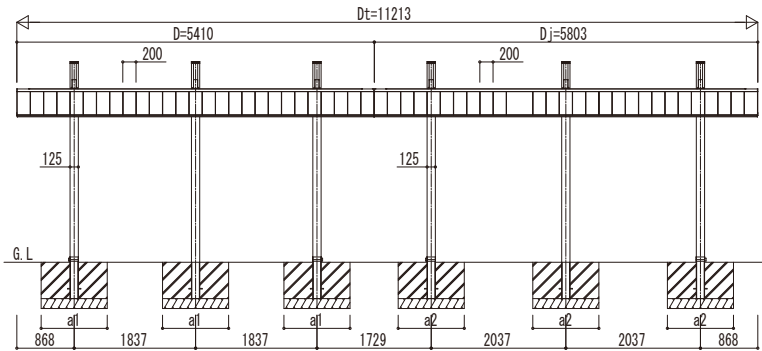
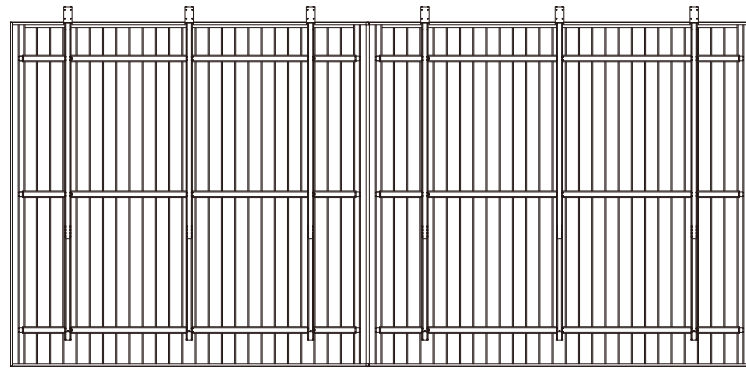


■基礎配置図

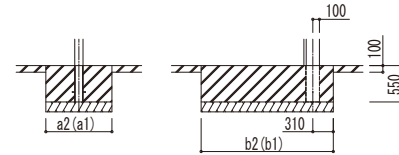


■姿図

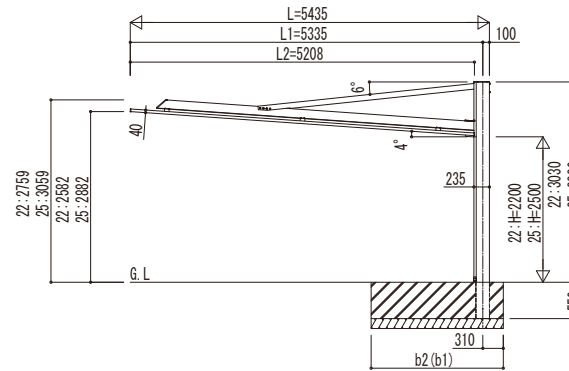


■基礎寸法表

間口呼称	奥行呼称	独立基礎												土間コンクリート考慮基礎											
		地耐力 (kN/m <sup>2</sup> )												地耐力 (kN/m <sup>2</sup> )											
		30				50				100				30				50				100			
		a1	b1	a2	b2	a1	b1	a2	b2	a1	b1	a2	b2	a1	b1	a2	b2	a1	b1	a2	b2	a1	b1	a2	b2
54+58	54	1000	2600	1000	2800	1000	2300	1000	2500	1000	1800	1000	2000	1000	2600	1000	2800	1000	2300	1000	2500	1000	1800	1000	2000



土間コンクリート考慮基礎の場合



独立基礎の場合

変更記号	設計管理	工事名 車庫 2台用 間口連結セット (2台用+2台用) 姿図 54-54・58	照査	担当	作図	尺度	御承認印	図番
	施工							年月日