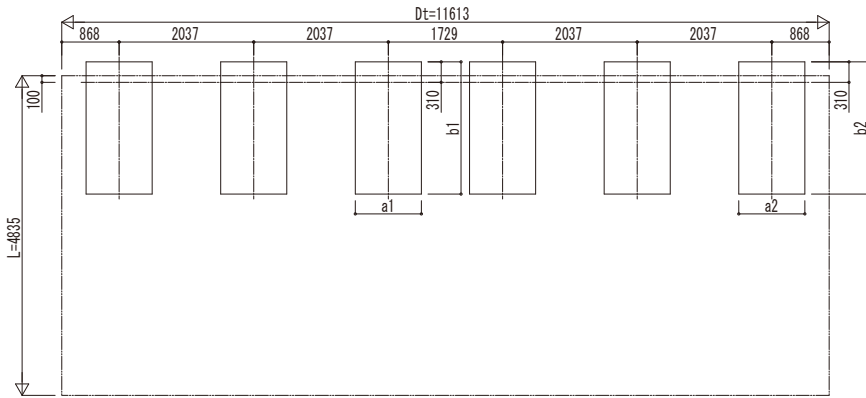


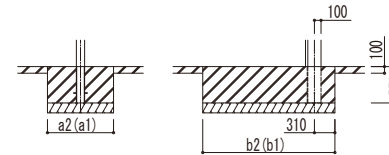
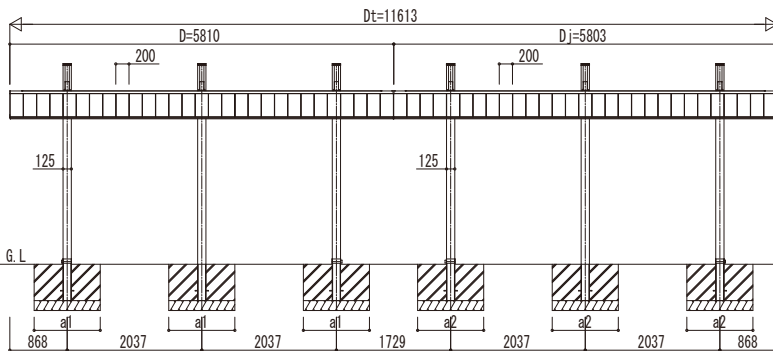
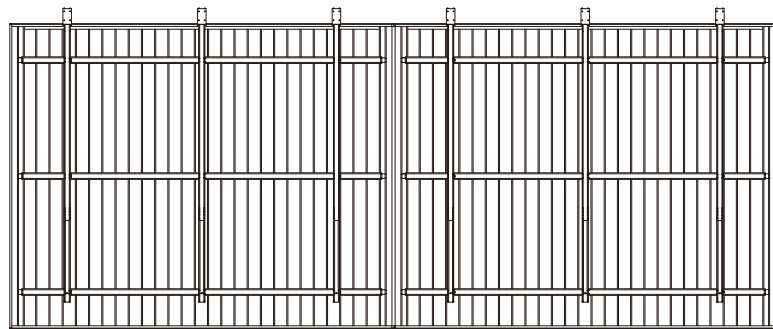
■基礎配置図



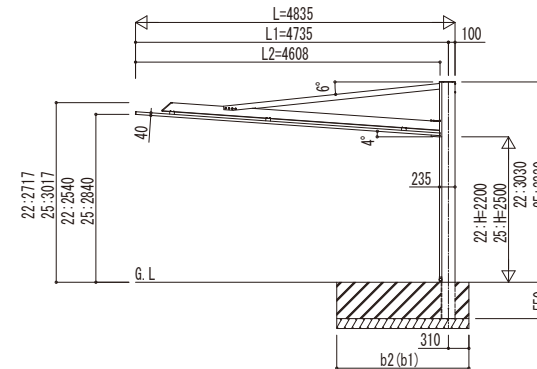
■基礎寸法表

間口呼称	奥行呼称	独立基礎												土間コンクリート考慮基礎													
		地耐力 (kN/m ²)												地耐力 (kN/m ²)													
		30				50				100				30				50				100					
58+58	48	a1	b1	a2	b2	a1	b1	a2	b2	a1	b1	a2	b2	a1	b1	a2	b2	a1	b1	a2	b2	a1	b1	a2	b2		
		1000	2600	1000	2600	1000	2300	1000	2300	1000	1800	1000	1800	1000	2600	1000	2600	1000	2600	1000	2300	1000	2300	1000	1800	1000	1800

■姿図



土間コンクリート考慮基礎の場合



独立基礎の場合

変更記号	設計管理

工事名	照査	担当	作図	尺度	御承認印
2台用 プレールーフ カーポート 600タイプ 後方支持					
2台用 間口連結セット (2台用+2台用) 姿図 48-58・58					

図番	
通し図番	