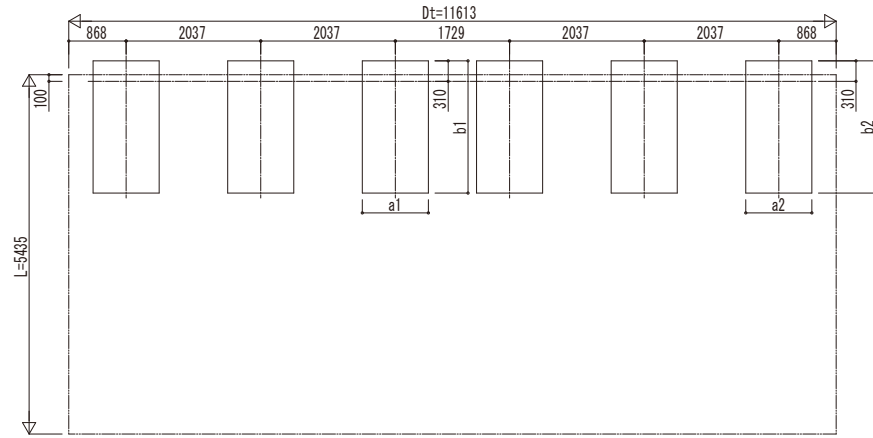
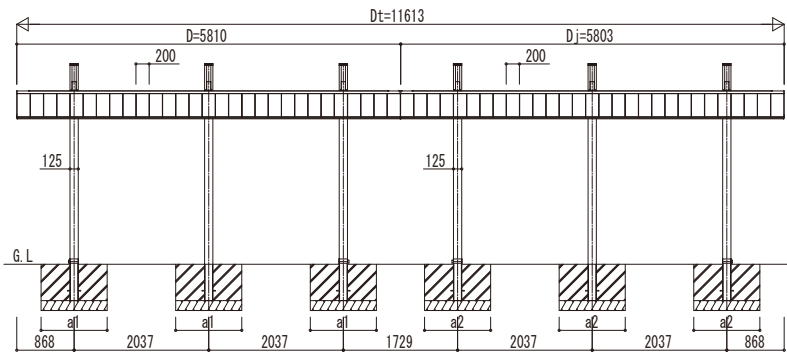
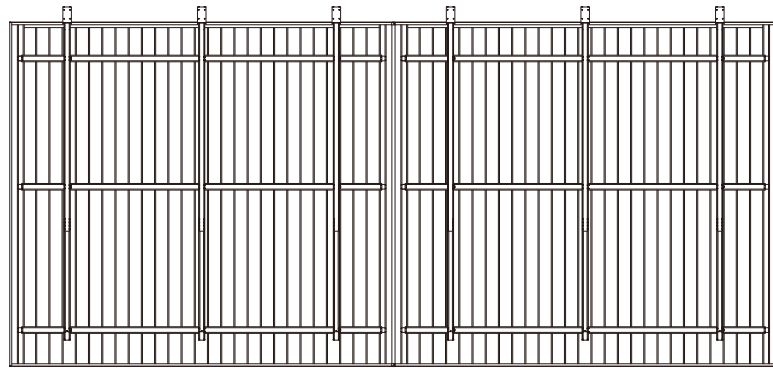


■基礎配置図

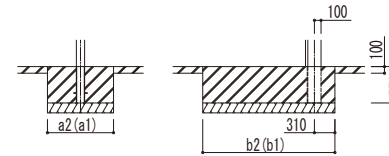


■姿図

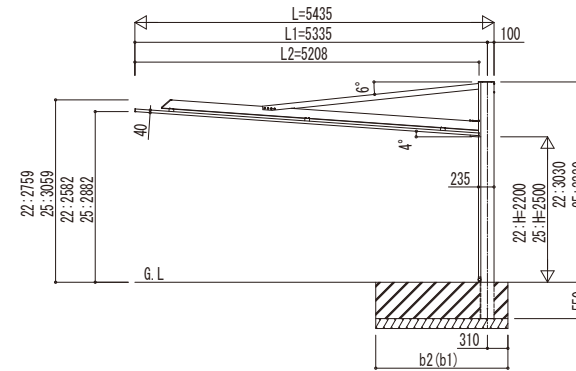


■基礎寸法表

間口呼称	奥行呼称	独立基礎												土間コンクリート考慮基礎											
		地耐力 (kN/m ²)												地耐力 (kN/m ²)											
		30				50				100				30				50				100			
58・58	54	a1	b1	a2	b2	a1	b1	a2	b2	a1	b1	a2	b2	a1	b1	a2	b2	a1	b1	a2	b2	a1	b1	a2	b2
		1000	2800	1000	2800	1000	2500	1000	2500	1000	2000	1000	2000	1000	2800	1000	2800	1000	2500	1000	2500	1000	2000	1000	2000



土間コンクリート考慮基礎の場合



独立基礎の場合

変更記号	設計管理

工事名	照査	担当	作図	尺度	御承認印
2台用 プレئنルーフ カーポート 600タイプ 後方支持					
2台用 間口連結セット (2台用+2台用) 姿図 54-58・58					

図番	
通し図番	