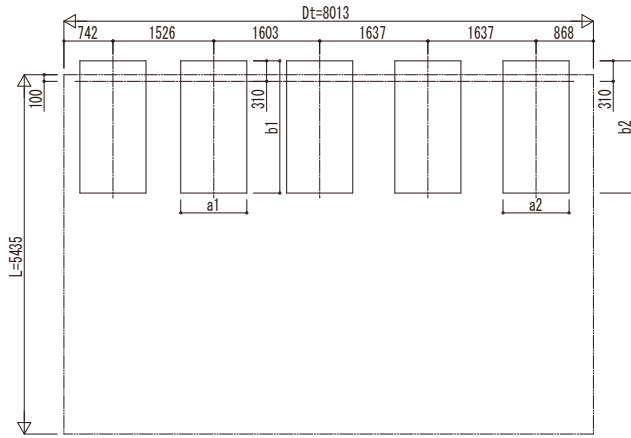
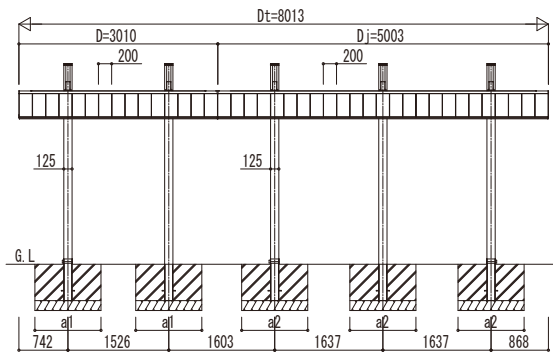
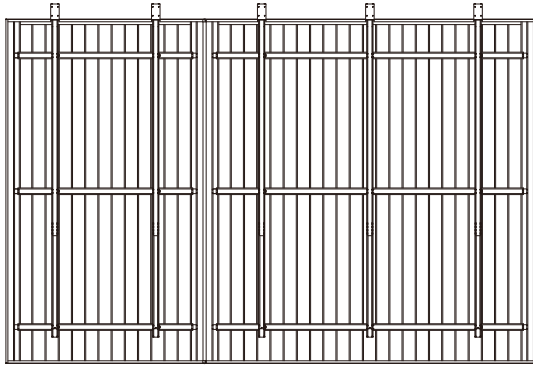


■基礎配置図

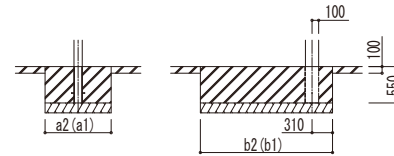


■姿図

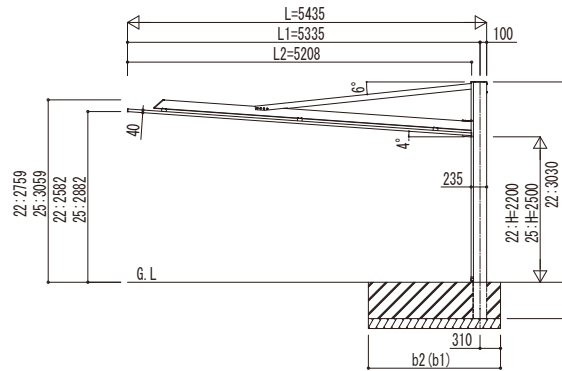


■基礎寸法表

間口呼称	奥行呼称	独立基礎												土間コンクリート考慮基礎											
		地耐力 (kN/m <sup>2</sup> )												地耐力 (kN/m <sup>2</sup> )											
		30				50				100				30				50				100			
		a1	b1	a2	b2	a1	b1	a2	b2	a1	b1	a2	b2	a1	b1	a2	b2	a1	b1	a2	b2	a1	b1	a2	b2
30+50	54	1000	2400	1000	2500	1000	2100	1000	2200	1000	1600	1000	1700	1000	2400	1000	2500	1000	2100	1000	2200	1000	1600	1000	1700



土間コンクリート考慮基礎の場合



独立基礎の場合

変更記号	設計管理


工事名	照査	担当	作図	尺度	御承認印
殿					


図番	

YKK AP  
® 施工-A1