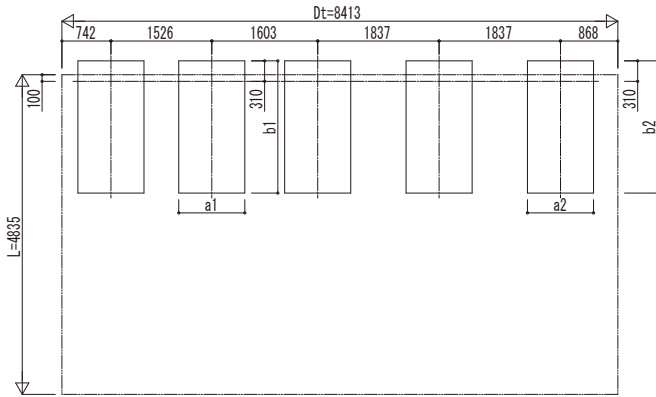


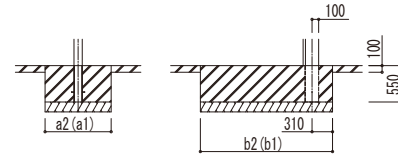
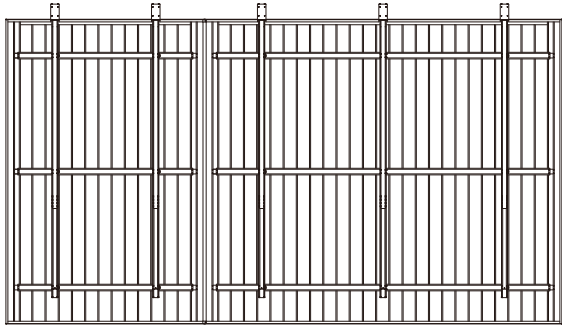
■基礎配置図



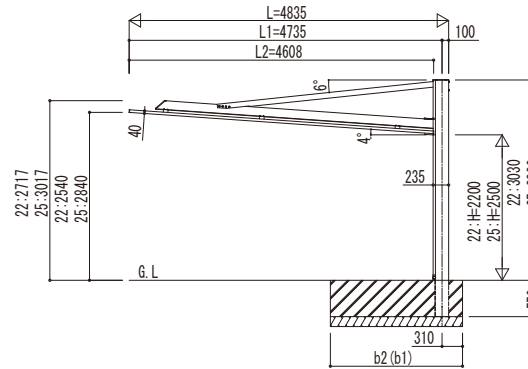
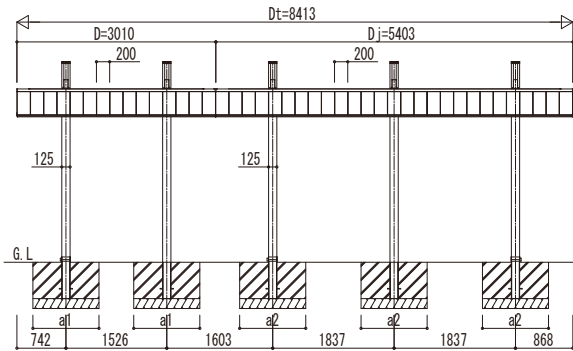
■基礎寸法表

間口呼称	奥行呼称	独立基礎												土間コンクリート考慮基礎											
		地耐力 (kN/m ²)												地耐力 (kN/m ²)											
		30				50				100				30				50				100			
30+54	48	a1	b1	a2	b2	a1	b1	a2	b2	a1	b1	a2	b2	a1	b1	a2	b2	a1	b1	a2	b2	a1	b1	a2	b2
		1000	2300	1000	2500	1000	2000	1000	2200	1000	1500	1000	1700	1000	2300	1000	2500	1000	2000	1000	2200	1000	1500	1000	1700

■姿図



土間コンクリート考慮基礎の場合



独立基礎の場合

変更記号	設計管理

設計管理	工事名
	殿
施工	図面内容
	2台用 間口連結セット (1台用+2台用) 姿図 48:30・54

照査	担当	作図	尺度	御承認印

図番	年月日
通し図番	