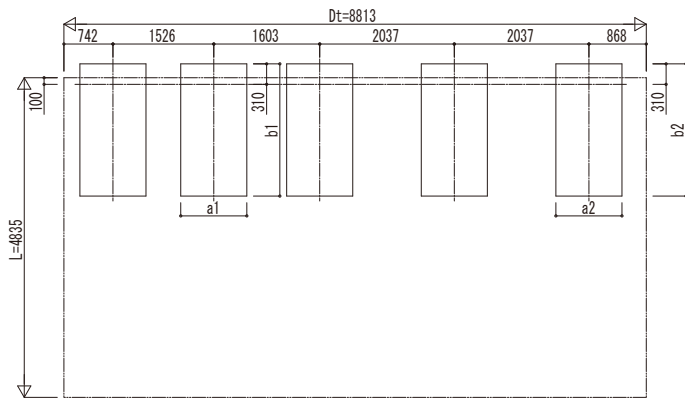


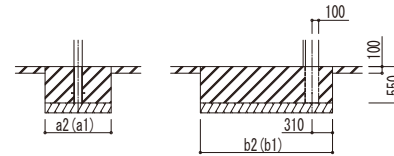
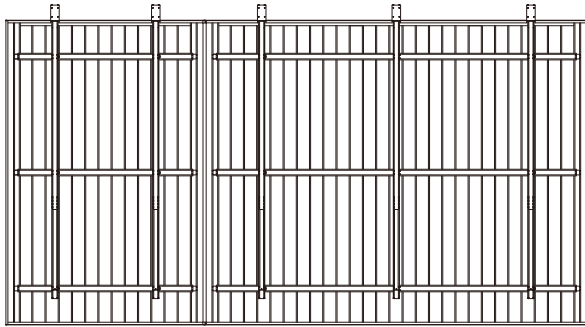
■基礎配置図



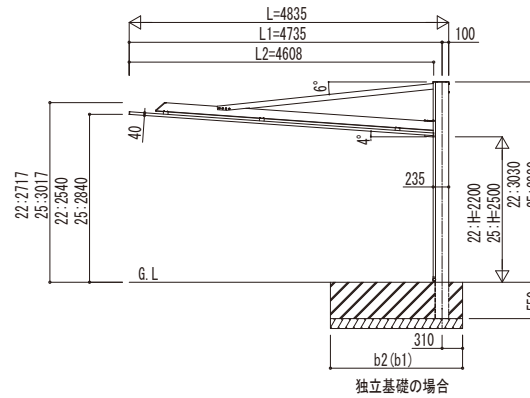
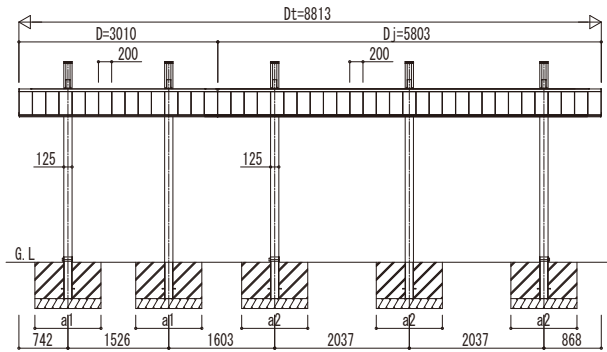
■基礎寸法表

| 間口呼称  | 奥行呼称 | 独立基礎                     |      |      |      |      |      |      |      |      |      |      |      | 土間コンクリート考慮基礎             |      |      |      |      |      |      |      |      |      |      |      |
|-------|------|--------------------------|------|------|------|------|------|------|------|------|------|------|------|--------------------------|------|------|------|------|------|------|------|------|------|------|------|
|       |      | 地耐力 (kN/m <sup>2</sup> ) |      |      |      |      |      |      |      |      |      |      |      | 地耐力 (kN/m <sup>2</sup> ) |      |      |      |      |      |      |      |      |      |      |      |
|       |      | 30                       |      |      |      | 50   |      |      |      | 100  |      |      |      | 30                       |      |      |      | 50   |      |      |      | 100  |      |      |      |
| 30+58 | 48   | a1                       | b1   | a2   | b2   | a1   | b1   | a2   | b2   | a1   | b1   | a2   | b2   | a1                       | b1   | a2   | b2   | a1   | b1   | a2   | b2   | a1   | b1   | a2   | b2   |
|       |      | 1000                     | 2300 | 1000 | 2600 | 1000 | 2000 | 1000 | 2300 | 1000 | 1500 | 1000 | 1800 | 1000                     | 2300 | 1000 | 2600 | 1000 | 2000 | 1000 | 2300 | 1000 | 1500 | 1000 | 1800 |

■姿図



土間コンクリート考慮基礎の場合



独立基礎の場合

|      |      |
|------|------|
| 変更記号 | 設計管理 |
|      |      |
|      |      |
|      |      |

|      |  |
|------|--|
| 設計管理 |  |
|      |  |
|      |  |
|      |  |

|     |  |    |    |    |    |      |
|-----|--|----|----|----|----|------|
| 工事名 |  | 照査 | 担当 | 作図 | 尺度 | 御承認印 |
|     |  |    |    |    |    |      |
|     |  |    |    |    |    |      |
|     |  |    |    |    |    |      |

|    |  |
|----|--|
| 図番 |  |
|    |  |
|    |  |
|    |  |