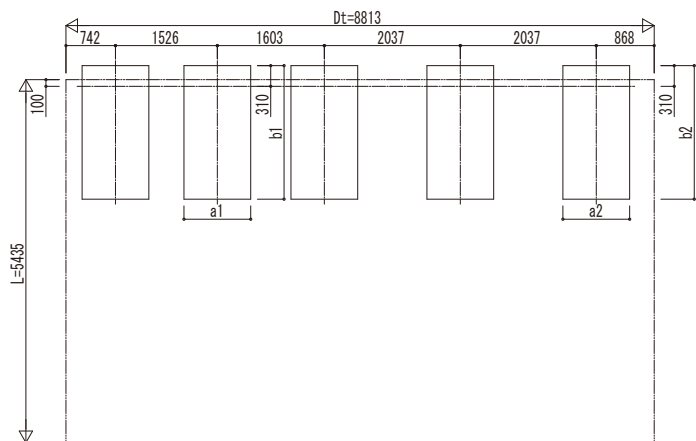
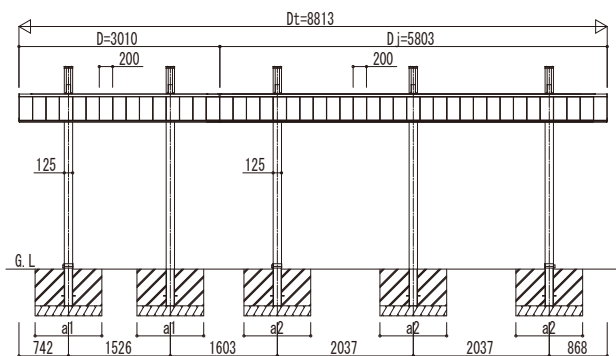
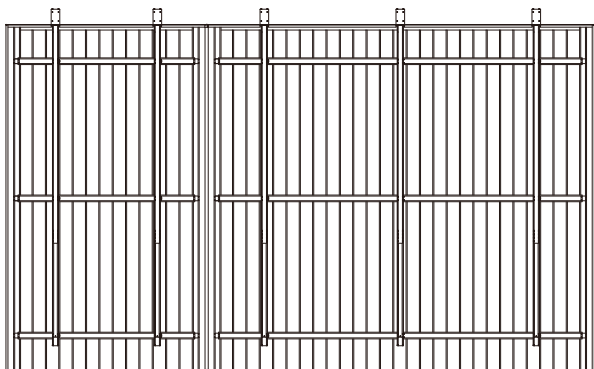


■基礎配置図

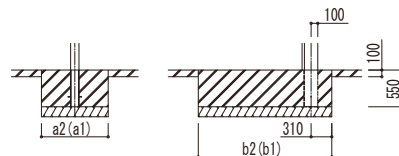


■図

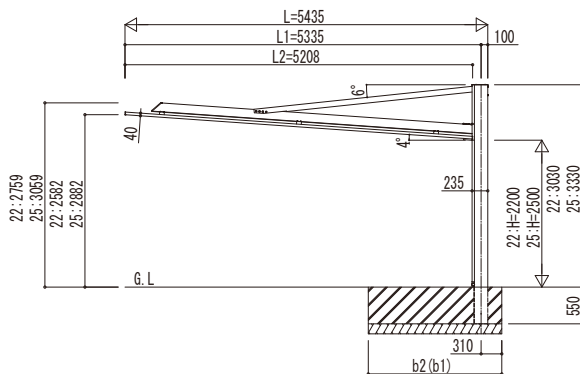


■基礎寸法表

間口呼称	奥行呼称	独立基礎								土間コンクリート考慮基礎															
		地耐力 (kN/m ²)								地耐力 (kN/m ²)															
		30		50		100		30		50		100													
30+58	54	a1	b1	a2	b2	a1	b1	a2	b2	a1	b1	a2	b2	a1	b1	a2	b2	a1	b1	a2	b2				
		1000	2400	1000	2800	1000	2100	1000	2500	1000	1600	1000	2000	1000	2400	1000	2800	1000	2100	1000	2500	1000	1600	1000	2000



土間コンクリート考慮基礎の場合



独立基礎の場合

変更記事	設計監理

工事名	
図面内容	ブレンルーフ カーポート 600タイプ 後方支持 2台用 間口連結セット (1台用+2台用) 姿図 54-30・58

照査	担当	作図	尺度	御承認印

図番	
通し図番	

