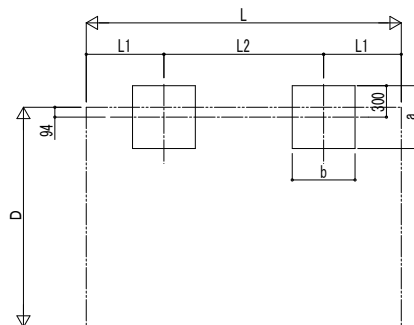


■基礎配置図



■基礎寸法表

間口呼称	奥行呼称	独立基礎			土間コンクリート考慮基礎		
		地耐力 (kN/m ²)			地耐力 (kN/m ²)		
		30	50	100	30	50	100
		a・b	a・b	a・b	a・b	a・b	a・b
21	20	750	650	600	600	600	600
	30	900	800				
	50	1100	1000	850			

■間口-高さ寸法表

間口呼称	D	D1	D2	高さ呼称	H	H1	H2	H3
21	2100	2006	1921	20	2000	2223	2118	2305

※H=2500の場合、H、H1、H2、H3に500足した寸法にしてください。

■奥行寸法表

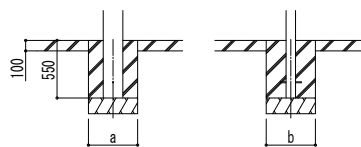
奥行呼称	L	L1	L2
20	2010	542	926
30	3010	742	1526
50	5010	1068	2874

■主要部材材質一覧

主要部材	材質	表面処理
①柱	アルミニウム合金 押出形材	陽極酸化塗装複合被膜
②梁	アルミニウム合金 押出形材	陽極酸化塗装複合被膜
③母屋	アルミニウム合金 押出形材	陽極酸化塗装複合被膜
④側枠	アルミニウム合金 押出形材	陽極酸化塗装複合被膜
⑤前枠	アルミニウム合金 押出形材	陽極酸化塗装複合被膜
⑥後枠	アルミニウム合金 押出形材	陽極酸化塗装複合被膜
⑦雨樋	アルミニウム合金 押出形材	陽極酸化塗装複合被膜
⑧屋根材	アルミニウム合金 押出形材	陽極酸化塗装複合被膜

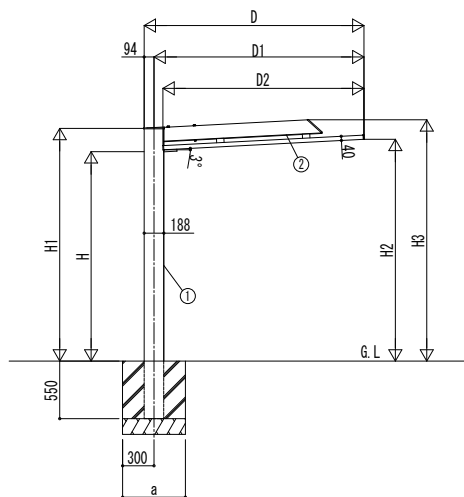
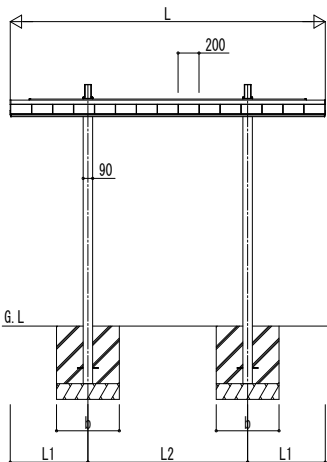
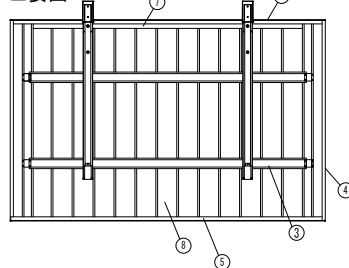
H: 高さ (G.L~屋根下端)
 L: 奥行
 D: 間口
 D1: 柱芯~屋根端部
 D2: 屋根部外々
 H1: G.L~柱上
 H2: G.L~屋根下
 H3: G.L~梁上
 L1: 柱芯~屋根端部
 L2: 柱芯々
 a: 基礎 (間口方向)
 b: 基礎 (奥行方向)

※本図はブレーンルーフミニ 30-21を示す。



土間コンクリート考慮基礎の場合

■姿図



独立基礎の場合

変更記事

設計監理

施工

工事名

ブレーンルーフミニ 自転車電場 片側支持式 600タイプ 単体セット 納まり図

照査 担当 作図 尺度

御承認印

年月日

図番

通し図番