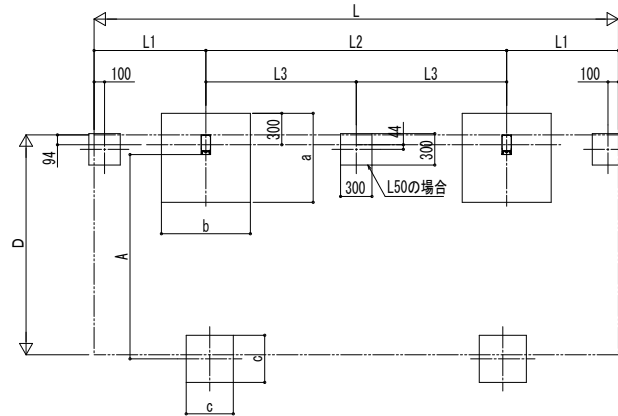


■基礎配置図



■基礎寸法表

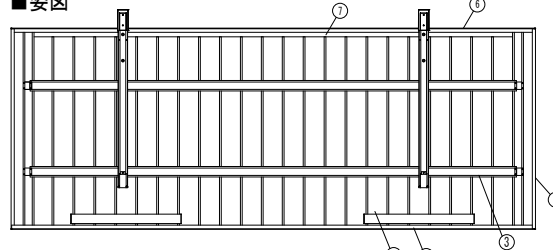
間口呼称	奥行呼称	独立基礎					土間コンクリート考慮基礎				
		地耐力 (kN/m ²)					地耐力 (kN/m ²)				
		30	50	100	共通	30	50	100	共通		
		a・b	a・b	a・b	c	f	a・b	a・b	a・b	c	f
21	20	750	650	600	400	400	600	600	600	400	250
	30	900	800								
	50	1100	1000	850	450						

■間口-高さ寸法表

間口呼称	D	D1	D2	高さ呼称	H	H1	H2	H3	A
21	2100	2006	1921	20	2000	2223	2118	2305	1925

※H=2500の場合、H、H1、H2、H3に500足した寸法にしてください。

■姿図

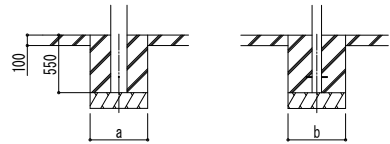


■奥行寸法表

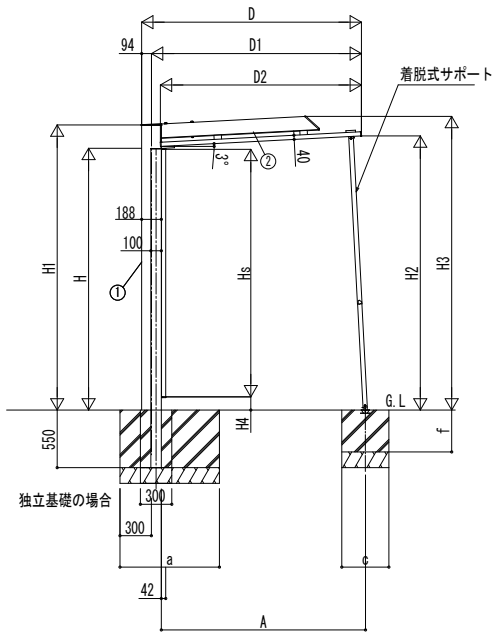
奥行呼称	L	L1	L2	L3	Ls
20	2010	542	926	-	2010
30	3010	742	1526	-	3010
50	5010	1068	2874	1437	5010

■目隠しパネル高さ寸法表

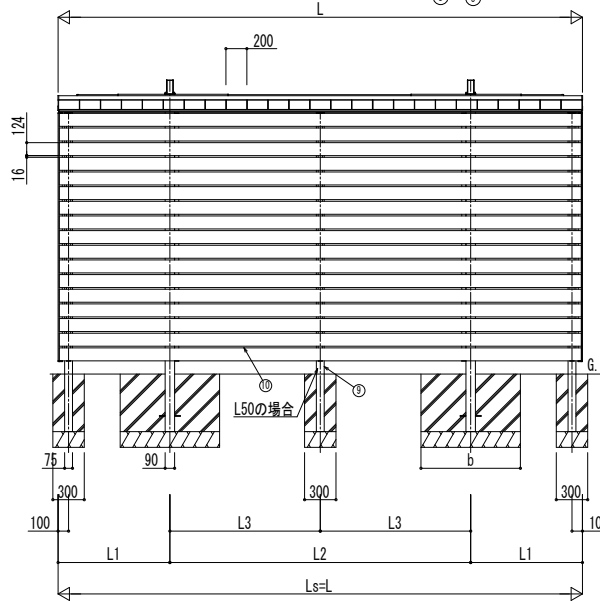
カーポート高さ呼称	目隠しパネル高さ呼称	Hs	H4
20	08	824	1166
	17	1664	126
25	08	824	1666
	17	1664	826
	21	2084	406
	24	2364	126



土間コンクリート考慮基礎の場合



独立基礎の場合



■主要部材材質一覧

主要部材	材質	表面処理
①柱	アルミニウム合金 押出形材	陽極酸化塗装複合被膜
②梁	アルミニウム合金 押出形材	陽極酸化塗装複合被膜
③母屋	アルミニウム合金 押出形材	陽極酸化塗装複合被膜
④側枠	アルミニウム合金 押出形材	陽極酸化塗装複合被膜
⑤前枠	アルミニウム合金 押出形材	陽極酸化塗装複合被膜
⑥後枠	アルミニウム合金 押出形材	陽極酸化塗装複合被膜
⑦雨樋	アルミニウム合金 押出形材	陽極酸化塗装複合被膜
⑧屋根材	アルミニウム合金 押出形材	陽極酸化塗装複合被膜
⑨間柱	アルミニウム合金 押出形材	陽極酸化塗装複合被膜
⑩格子	アルミニウム合金 押出形材	陽極酸化塗装複合被膜

H: 高さ (G.L~屋根下端)
 Hs: 目隠しパネル高さ
 L: 奥行
 Ls: 目隠しパネル長さ
 D: 間口
 D1: 柱芯~屋根端部
 D2: 屋根部外々
 H1: G.L~柱上
 H2: G.L~屋根下
 H3: G.L~梁上
 H4: G.L~格子下端
 L1: 柱芯~屋根端部
 L2: 柱芯々
 L3: 柱芯~間柱芯
 a: 基礎 (間口方向)
 b: 基礎 (奥行方向)
 c: 基礎 (サポート用間口・奥行)
 f: 基礎 (サポート用深さ)

※本図はブレンルーフ ミニ 50-21 H25を示す。

変更記事

設計監理

施工

図面内

目隠しパネル ブレンルーフ ミニ 横格子 600タイプ

納まり図

工事名

工事

照査

担当

作図

尺度

御承認印

図番

通し図番

年月日

