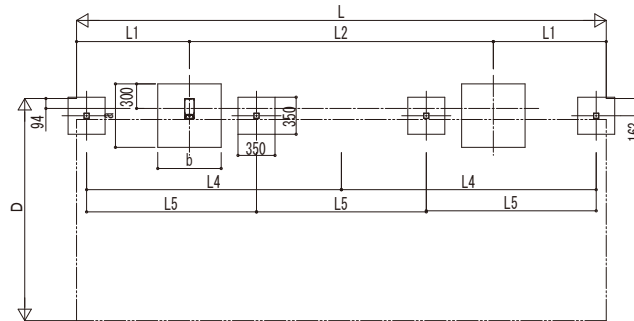
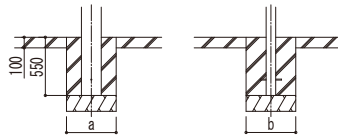


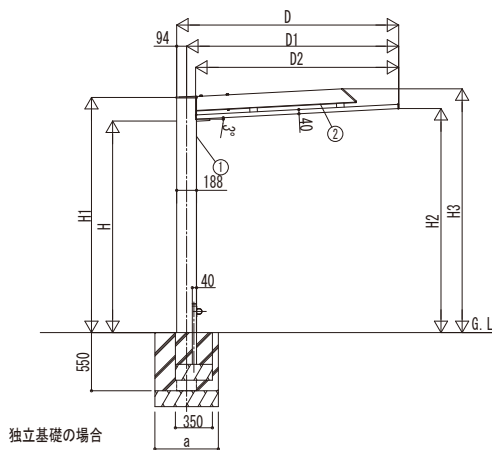
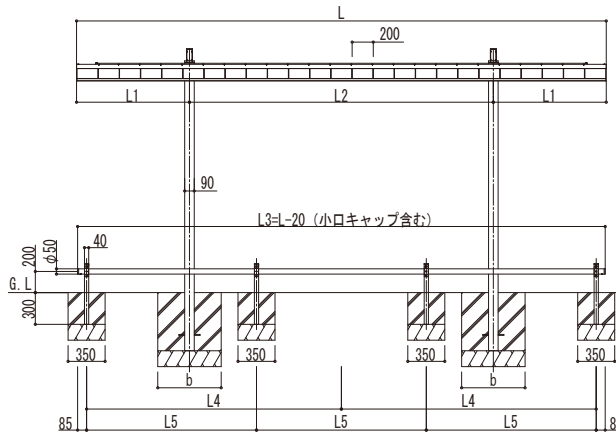
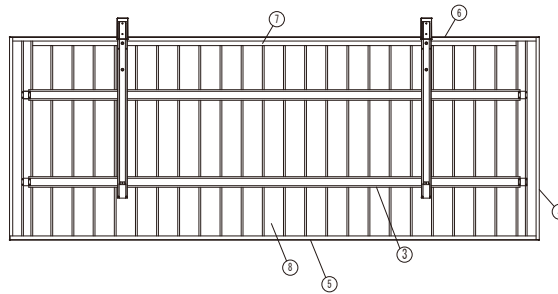
■基礎配置図



■姿図



土間コンクリート考慮基礎の場合



独立基礎の場合

■基礎寸法表

間口呼称	奥行呼称	独立基礎			土間コンクリート考慮基礎		
		地耐力 (kN/m ²)			地耐力 (kN/m ²)		
		30	50	100	30	50	100
21	20	750	650	600	600	600	
	30	900	800	600	600	600	
	50	1100	1000	850	600	600	

・本体柱の基礎と車止めの補助柱の基礎と一体になる場合があります。

■間口-高さ寸法表

間口呼称	D	D1	D2	高さ呼称	H	H1	H2	H3
21	2100	2006	1921	20	2000	2223	2118	2305

・H=2500の場合、H, H1, H2, H3=500足した寸法にしてください。

■奥行寸法表

奥行呼称	L	L1	L2	L3	L4	L5
20	2010	542	926	1990	910	-
30	3010	742	1526	2990	1410	-
50	5010	1068	2874	4990	-	1607

■主要部材材質一覧

主要部材	材質	表面処理
①柱	アルミニウム合金 押出形材	陽極酸化塗装複合被膜
②梁	アルミニウム合金 押出形材	陽極酸化塗装複合被膜
③母屋	アルミニウム合金 押出形材	陽極酸化塗装複合被膜
④側枠	アルミニウム合金 押出形材	陽極酸化塗装複合被膜
⑤前枠	アルミニウム合金 押出形材	陽極酸化塗装複合被膜
⑥後枠	アルミニウム合金 押出形材	陽極酸化塗装複合被膜
⑦雨樋	アルミニウム合金 押出形材	陽極酸化塗装複合被膜
⑧屋根材	アルミニウム合金 押出形材	陽極酸化塗装複合被膜

H: 高さ (G.L~屋根下端)
 L: 奥行
 D: 間口
 D1: 柱芯~屋根端部
 D2: 屋根部外々
 H1: G.L~柱上
 H2: G.L~屋根下
 H3: G.L~梁上
 L1: 柱芯~屋根端部
 L2: 柱芯々
 L3: 車止めバー長さ
 L4, L5: 補助柱芯々
 a: 基礎 (間口方向)
 b: 基礎 (奥行方向)

※本図はプレーンルーフ ミニ 50-21 H20を示す。

変更記号	設計管理	工事名 プレーンルーフ ミニ 単体セット 車止めバー 納まり図	照査	担当	作図	尺度	御承認印	図番
	施工							通し図番
							年月日	YKK AP