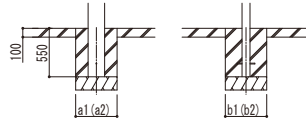
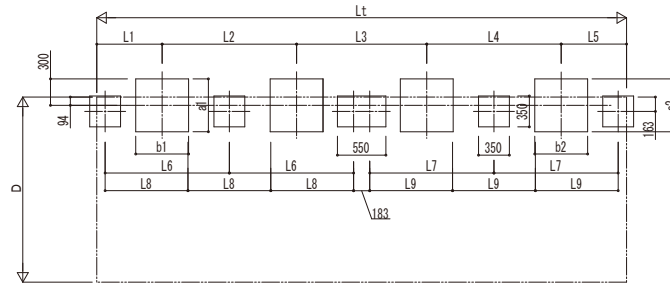
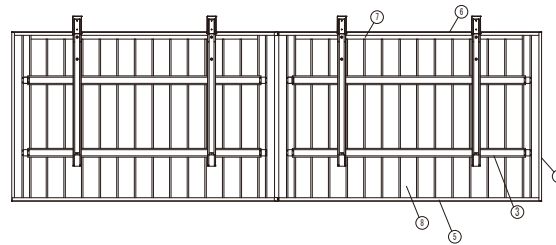


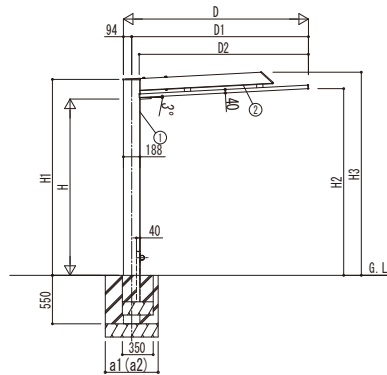
■基礎配置図



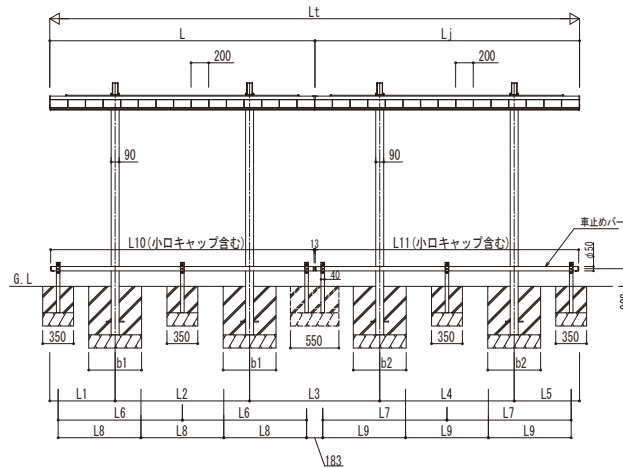
土間コンクリート考慮基礎の場合



■立面



独立基礎の場合



■基礎寸法表

間口呼称	独立基礎						土間コンクリート考慮基礎					
	地耐力 (kN/m ²)						地耐力 (kN/m ²)					
	30		50		100		30		50		100	
21	a1・b1	a2・b2	a1・b1	a2・b2	a1・b1	a2・b2	a1・b1	a2・b2	a1・b1	a2・b2	a1・b1	a2・b2
	20・20	700	600	600								
	30・20	850	650	650								
	50・20	700	600	600	600	600	600	600	600	600	600	600
	50・30	1050	850	900	650							
50・50		1050	900									

・本体柱の基礎と車止めの補助柱の基礎と一体化になる場合があります。

■間口-高さ寸法表

間口呼称	D	D1	D2	高さ呼称	H	H1	H2	H3
21	2100	2006	1921	20	2000	2223	2118	2305

・H=2500の場合、H、H1、H2、H3に500足した寸法にしてください。

■奥行寸法表

奥行呼称	Lt	L	Lj	L1	L2	L3	L4	L5	L6	L7	L8	L9	L10	L11
20・20	4013	2010	2003	542	926	1077	926	542	910	-	910	-	1990	1990
30・20	5013	3010	2003	742	1526	1277	926	542	1410	-	910	-	2990	1990
30・30	6013	3010	3003	742	1526	1477	1526	742	1410	-	1410	-	2990	2990
50・20	7013	5010	2003	1068	2874	1603	926	542	-	1607	910	-	4990	1990
50・30	8013	5010	3003	1068	2874	1803	1526	742	-	1607	1410	-	4990	2990
50・50	10013	5010	5003	1068	2874	2129	2874	1068	-	1607	-	1607	4990	4990

・n連結時のLt寸法は、Lt=L(単体)+Lj(奥行連結)×(n-1)となります。
 ・Lj寸法はLj(柱芯~屋根端部)+L5(柱芯~屋根端部)-40となります。

■主要部材材質一覧

主要部材	材質	表面処理
①柱	アルミニウム合金 押出形材	陽極酸化塗装複合被膜
②梁	アルミニウム合金 押出形材	陽極酸化塗装複合被膜
③母屋	アルミニウム合金 押出形材	陽極酸化塗装複合被膜
④側枠	アルミニウム合金 押出形材	陽極酸化塗装複合被膜
⑤前枠	アルミニウム合金 押出形材	陽極酸化塗装複合被膜
⑥後枠	アルミニウム合金 押出形材	陽極酸化塗装複合被膜
⑦雨樋	アルミニウム合金 押出形材	陽極酸化塗装複合被膜
⑧屋根材	アルミニウム合金 押出形材	陽極酸化塗装複合被膜

H：高さ (G.L~屋根下端)

Lt：奥行 (単体+連結部)

L：奥行 (単体)

Lj：奥行 (連結部)

D：間口

D1：柱芯~屋根端部

D2：屋根部み

H1：G.L~柱上

H2：G.L~屋根下

H3：G.L~梁上

L1, L5：柱芯~屋根端部

L2, L3, L4：柱芯々

L6, L7, L8, L9：補助柱芯々

L10, L11：車止めバー長さ

a1, a2：基礎 (間口方向)

b1, b2：基礎 (奥行方向)

※本図はブレーンルーフ ミニ 30・30-21 H20を示す。

変更記号	設計管理	殿	工事名	照査	担当	作図	尺度	御承認印	図番
	施工								図面内容
		殿	ブレーンルーフ ミニ 奥行連結セット 車止めバー 納まり図						YKK AP 施工-A1