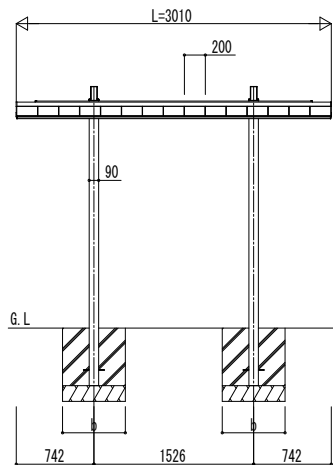
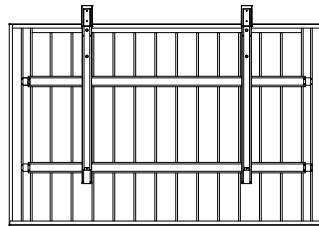
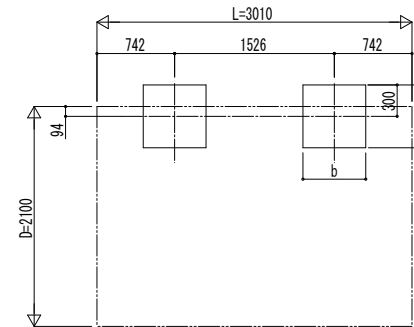


独立基礎の場合

■ 姿図

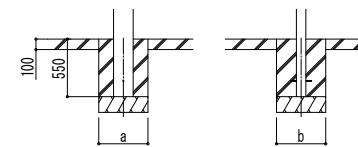


■ 基礎配置図



■ 基礎寸法表

間口呼称	奥行呼称	独立基礎			土間コンクリート考慮基礎		
		地耐力 (kN/m ²)			地耐力 (kN/m ²)		
		30	50	100	30	50	100
21	30	a・b	a・b	a・b	a・b	a・b	a・b
		900	800	600	600	600	600



土間コンクリート考慮基礎の場合

変更記事

設計監理

施工

工事名

図面内容

単体セット 姿図 30-21

照査

担当

作図

尺度

御承認印

図番

通し図番

年 月 日