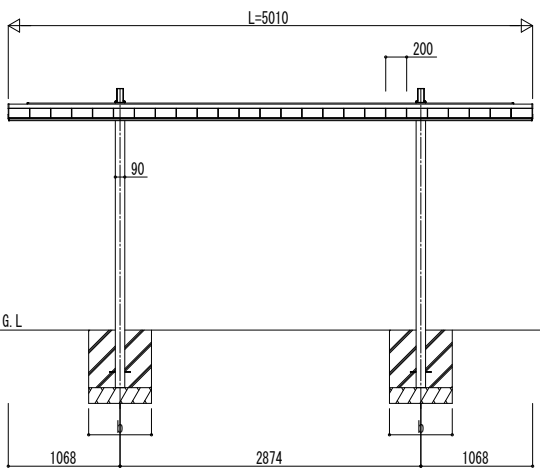
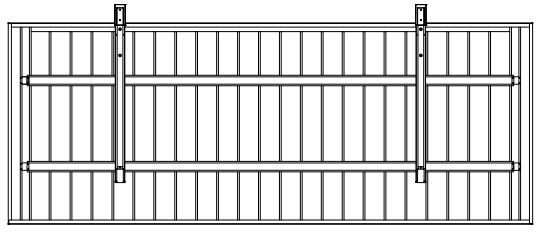
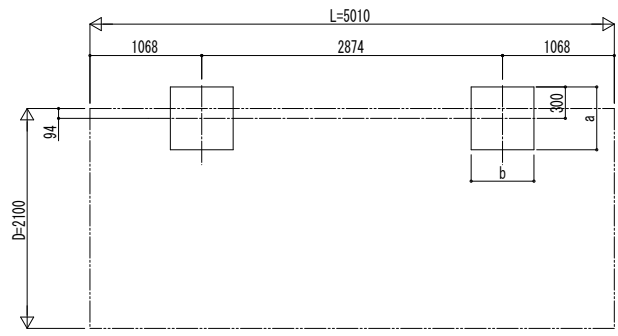


独立基礎の場合

■ 姿図

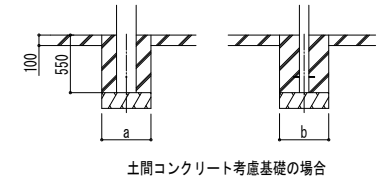


■ 基礎配置図



■ 基礎寸法表

間口呼称	奥行呼称	独立基礎			土間コンクリート考慮基礎		
		地耐力 (kN/m ²)			地耐力 (kN/m ²)		
		30	50	100	30	50	100
21	50	a・b	a・b	a・b	a・b	a・b	a・b
		1100	1000	850	600	600	600



土間コンクリート考慮基礎の場合

変更記事

設計監理

施工

工事名

図面内容 プレーンルーフ ミニ 自転車置場 片側支持式 600タイプ 単体セット 姿図 50-21

照査 担当 作図 尺度 御承認印

年月日

図番

通し図番