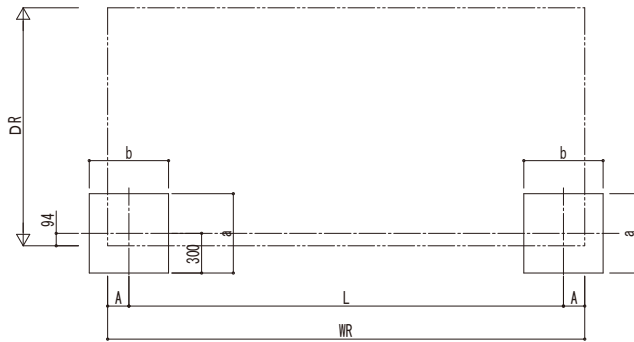
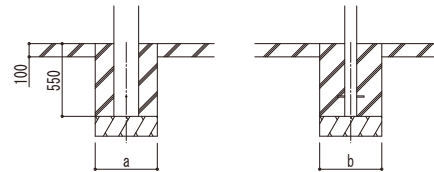
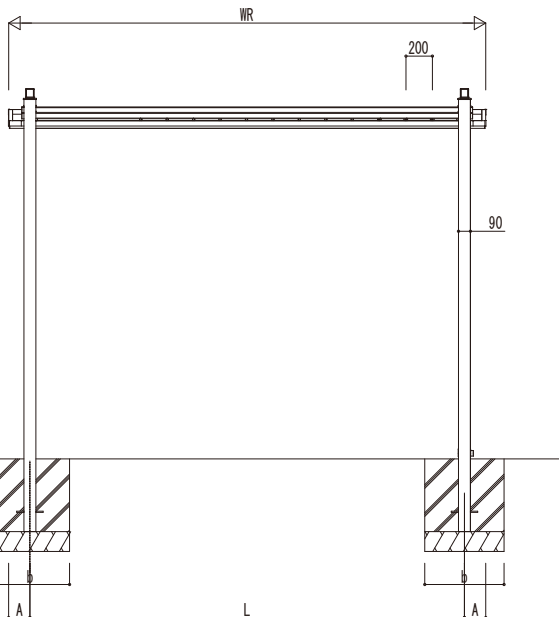
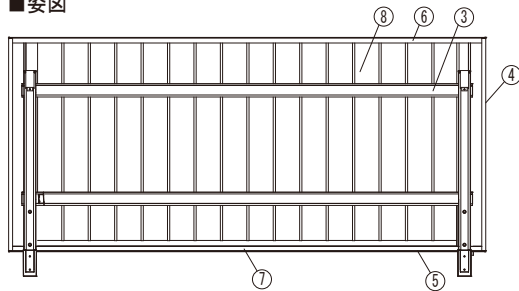


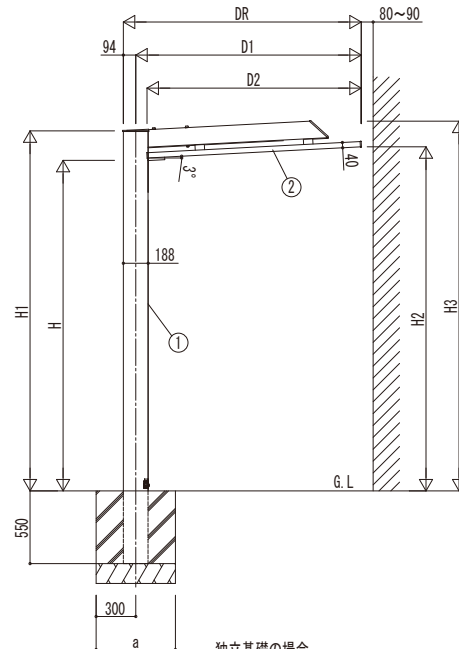
■基礎配置図



■姿図



土間コンクリート考慮基礎の場合



独立基礎の場合

■基礎寸法表

テラス屋根 サイズ(a・b)	独立基礎				土間コンクリート考慮基礎	
	1間	1.5間	2間	2.5間	3.0間	共通
4尺	600				600	
5尺	600				600	
6尺	600				600	
7尺	600		650	700		600

・地耐力50[kN/m<sup>2</sup>]のときの基礎寸法を示します。

■奥行-高さ寸法表

奥行呼称	DR	D1	D2	高さ呼称	H	H1	H2	H3
4尺	1200	1106	1021	25	2500	2723	2571	2770
5尺	1500	1406	1321				2586	2781
6尺	1800	1706	1621				2603	2797
7尺	2100	2006	1921				2618	2805

※H=3000の場合、H、H1、H2、H3に500足した寸法にしてください。

■間口寸法表

地域間	間口呼称	WR	L	A
関東間	1間	1810	1488	161
	1.5間	2810	2488	161
	2間	3610	3288	161
				(3260)
	2.5間	4610	3526	542
	3間	5410	3526	942

※()は2間7尺の場合を示します。

■主要部材材質一覧

主要部材	材質	表面処理
①柱	アルミニウム合金 押出形材	陽極酸化塗装複合被膜
②梁	アルミニウム合金 押出形材	陽極酸化塗装複合被膜
③母屋	アルミニウム合金 押出形材	陽極酸化塗装複合被膜
④側枠	アルミニウム合金 押出形材	陽極酸化塗装複合被膜
⑤前枠	アルミニウム合金 押出形材	陽極酸化塗装複合被膜
⑥後枠	アルミニウム合金 押出形材	陽極酸化塗装複合被膜
⑦雨樋	アルミニウム合金 押出形材	陽極酸化塗装複合被膜
⑧屋根材	アルミニウム合金 押出形材	陽極酸化塗装複合被膜

H：高さ（G.L～屋根下端）  
DR：奥行  
WR：間口  
D1：柱芯～屋根端部  
D2：屋根部外々  
H1：G.L～柱上  
H2：G.L～屋根下  
H3：G.L～梁上  
A：柱芯～屋根端部  
L：柱芯々  
a：基礎（奥行方向）  
b：基礎（間口方向）

変更記号

設計管理

施工

図面内容

プレールーフ テラス屋根 600タイプ  
単体セット 納まり図

工事名

工事

照査 担当 作図 尺度 御承認印

年月日

図番

通し図番