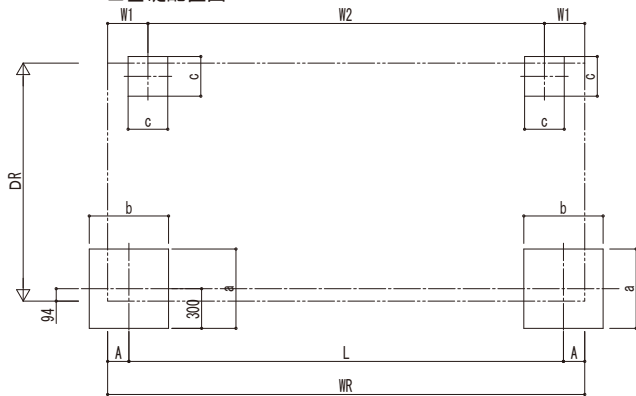
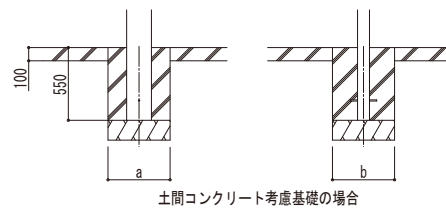
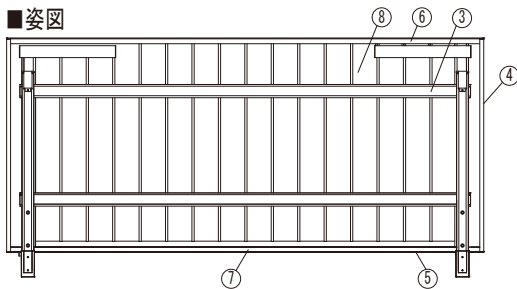


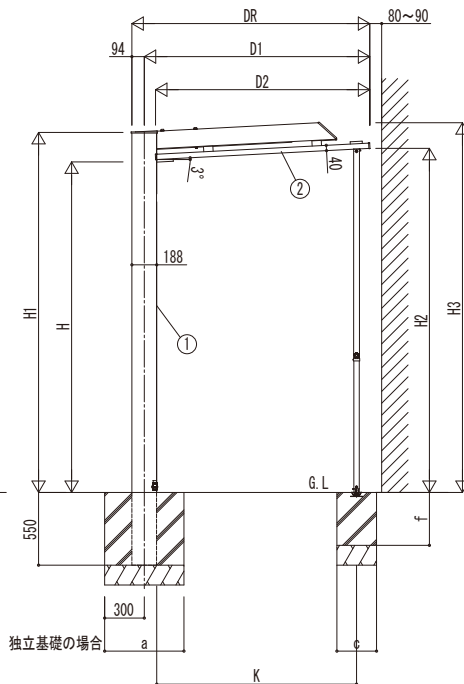
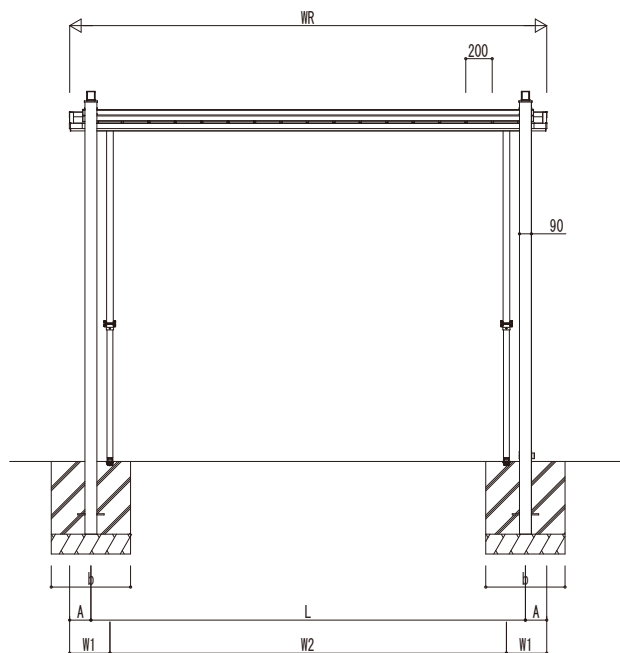
■基礎配置図



■姿図



土間コンクリート考慮基礎の場合



独立基礎の場合

サポートの基礎(c, f)の場合

間口呼称	奥行呼称	独立基礎		土間コンクリート考慮基礎	
		共通		共通	
		c	f	c	f
4尺	1.0間	300	400	300	250
	1.5間				
	2.0間				
	2.5間				
	3.0間				
5尺	1.0間	300	400	300	250
	1.5間				
	2.0間				
	3.0間				

間口呼称	奥行呼称	独立基礎		土間コンクリート考慮基礎	
		共通		共通	
		c	f	c	f
6尺	1.0間	300	400	300	250
	1.5間				
	2.0間				
	2.5間				
	3.0間				
7尺	1.0間	300	400	300	250
	1.5間				
	2.0間				
	2.5間				
	3.0間				

■奥行-高さ寸法表

奥行呼称	DR	D1	D2	高さ呼称	H	H1	H2	H3	K
4尺	1200	1106	1021	25	2500	2723	2571	2770	913
5尺	1500	1406	1321				2586	2781	1213
6尺	1800	1706	1621				2603	2797	1513
7尺	2100	2006	1921				2618	2805	1813

※H=3000の場合、H、H1、H2、H3に500足した寸法にしてください。

■間口寸法表

地域間	間口呼称	WR	L	A
関東間	1間	1810	1488	161
	1.5間	2810	2488	161
	2間	3610	3288 (3260)	161 (175)
	2.5間	4610	3526	542
	3間	5410	3526	942

※〇は2間7尺の場合を示します。

■間口寸法表(サポート)

地域間	間口呼称	W1	W2
関東間	1間	305	1200
	1.5間	305	2200
	2間	305	3000
	2.5間	505	3600
	3間	905	3600

■主要部材材質一覧

主要部材	材質	表面処理
①柱	アルミニウム合金 押出形材	陽極酸化塗装複合被膜
②梁	アルミニウム合金 押出形材	陽極酸化塗装複合被膜
③母屋	アルミニウム合金 押出形材	陽極酸化塗装複合被膜
④側枠	アルミニウム合金 押出形材	陽極酸化塗装複合被膜
⑤前枠	アルミニウム合金 押出形材	陽極酸化塗装複合被膜
⑥後枠	アルミニウム合金 押出形材	陽極酸化塗装複合被膜
⑦雨樋	アルミニウム合金 押出形材	陽極酸化塗装複合被膜
⑧屋根材	アルミニウム合金 押出形材	陽極酸化塗装複合被膜

H: 高さ (G.L~屋根下端)  
 DR: 奥行  
 WR: 間口  
 D1: 柱芯~屋根端部  
 D2: 屋根部外々  
 H1: G.L~柱上  
 H2: G.L~屋根下  
 H3: G.L~梁上  
 A: 柱芯~屋根端部  
 L: 柱芯々  
 W1: サポート芯~屋根端部  
 W2: サポート芯々  
 a: 基礎 (間口方向)  
 b: 基礎 (奥行方向)  
 c: 基礎 (サポート用間口・奥行)  
 f: 基礎 (サポート用深さ)

変更記事	設計管理	工事名	照査	担当	作図	尺度	御承認印	図番
		工事						通し図番
	施工	着脱式サポート プレールーフ テラス屋根					年 月 日	
		600タイプ 単体セット 納まり図						

図面内容	着脱式サポート プレールーフ テラス屋根
	600タイプ 単体セット 納まり図

照査	担当	作図	尺度	御承認印

図番	通し図番	年 月 日

