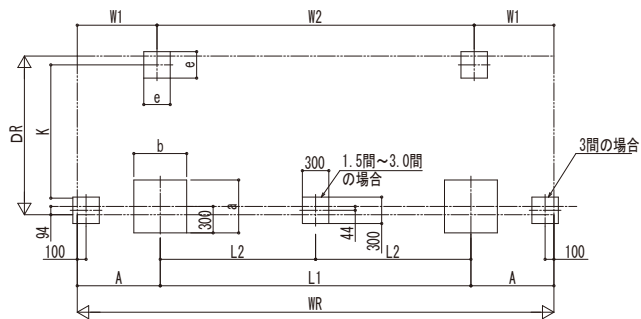
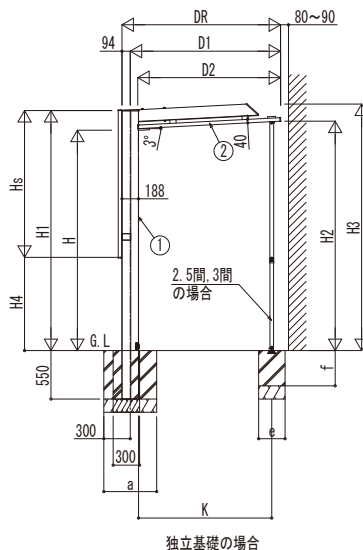
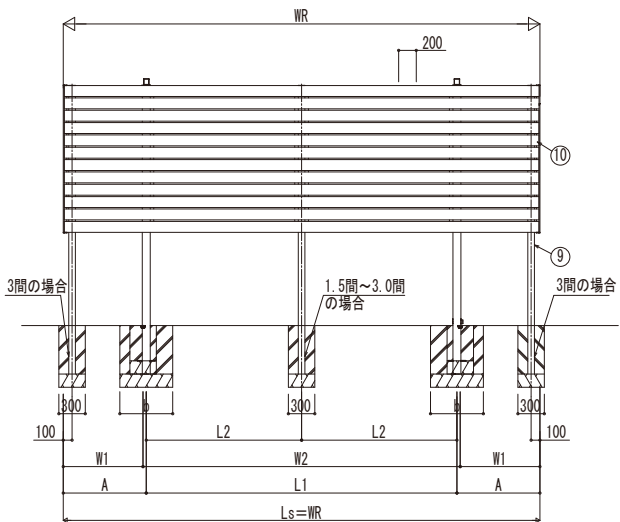
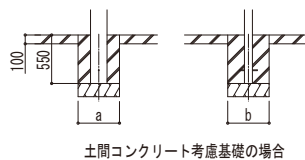
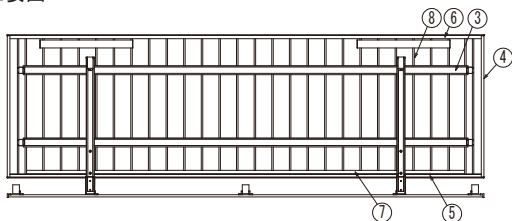


■基礎配置図



■姿図



■基礎寸法表

本体部の基礎(a, b)の場合

テラス屋根 サイズ	独立基礎				土間コンクリート考慮基礎					
	1間	1.5間	2間	2.5間	3.0間	1間	1.5間	2間	2.5間	3.0間
4尺	600	700	850	900	1000	600				
5尺	600	750	850	900	1000	600				
6尺	600	800	900	900	1000	600				
7尺	650	800	950	950	1000	600				

・地耐力50[kN/m²]のときの基礎寸法を示します。

サポートの基礎(e, f)の場合

間口呼称	奥行呼称	独立基礎		土間コンクリート考慮基礎	
		共通		共通	
		e	f	e	f
4尺	2.5間	300		300	
	3.0間	350		300	
5尺	2.5間	350	400	300	250
	3.0間	350		350	
6尺	2.5間	400		350	
	3.0間	400		350	
7尺	2.5間	400	350		
	3.0間	450	400		

・1間, 1.5間, 2間の場合は取付不要

■奥行-高さ寸法表

奥行呼称	DR	D1	D2	高さ呼称	H	H1	H2	H3	K
4尺	1200	1106	1021	25	2500	2723	2571	2770	913
5尺	1500	1406	1321				2586	2781	1213
6尺	1800	1706	1621				2603	2797	1513
7尺	2100	2006	1921				2618	2805	1813

※H=3000の場合、H, H1, H2, H3に500足した寸法にしてください。

※Kは間口2.5間, 3間の場合に必要となります。

■間口寸法表

地域間	間口呼称	WR	L1	L2	A
関東間	1間	1810	1488	-	161
	1.5間	2810	2488	1244	161
	2間	3610	3288	1644	161
			(3260)	(1630)	(175)
	2.5間	4610	3526	1763	542
	3間	5410	3526	1763	942

※()は2間7尺の場合を示します。

■間口寸法表(サポート)

地域間	間口呼称	W1	W2	
関東間	1間	-	-	
	1.5間	-	-	
	2間	-	-	
	2.5間	505	3600	
	3間	905	3600	3600

■目隠しパネル高さ寸法表

テラス高さ呼称	目隠しパネル高さ呼称	Hs	H4
25	08	824	1899
	17	1664	1059
	21	2084	639
	24	2364	359
30	08	824	2399
	17	1664	1559
	21	2084	1139
	24	2364	859
	30	3064	159

H: 高さ (G.L~屋根下端)

Hs: 目隠しパネル高さ

Ws: 目隠しパネル長さ

DR: 奥行

WR: 間口

D1: 柱芯~屋根端部

D2: 屋根部外々

H1: G.L~柱上

H2: G.L~屋根下

H3: G.L~梁上

H4: GL~格子下端

A: 柱芯~屋根端部

L1: 柱芯々

L2: 柱芯~間柱芯

W1: サポート芯~屋根端部

W2: サポート芯々

a: 基礎 (間口方向)

b: 基礎 (奥行方向)

e: 基礎 (サポート用間口・奥行)

f: 基礎 (サポート用深さ)

■主要部材材質一覧

主要部材	材質	表面処理
①柱	アルミニウム合金 押出形材	陽極酸化塗装複合被膜
②梁	アルミニウム合金 押出形材	陽極酸化塗装複合被膜
③母屋	アルミニウム合金 押出形材	陽極酸化塗装複合被膜
④側柱	アルミニウム合金 押出形材	陽極酸化塗装複合被膜
⑤前柱	アルミニウム合金 押出形材	陽極酸化塗装複合被膜
⑥後柱	アルミニウム合金 押出形材	陽極酸化塗装複合被膜
⑦雨樋	アルミニウム合金 押出形材	陽極酸化塗装複合被膜
⑧屋根材	アルミニウム合金 押出形材	陽極酸化塗装複合被膜
⑨間柱	アルミニウム合金 押出形材	陽極酸化塗装複合被膜
⑩格子	アルミニウム合金 押出形材	陽極酸化塗装複合被膜

変更記号	設計管理	工事名	照査	担当	作図	尺度	御承認印	図番
		目隠しパネル プレーンルーフ テラス屋根 横格子						通し図番
	施工	600タイプ 単体セット 納まり図						

図内内容	目隠しパネル プレーンルーフ テラス屋根 横格子	年	月	日	YKK AP	® 施工-A1
------	--------------------------	---	---	---	--------	---------