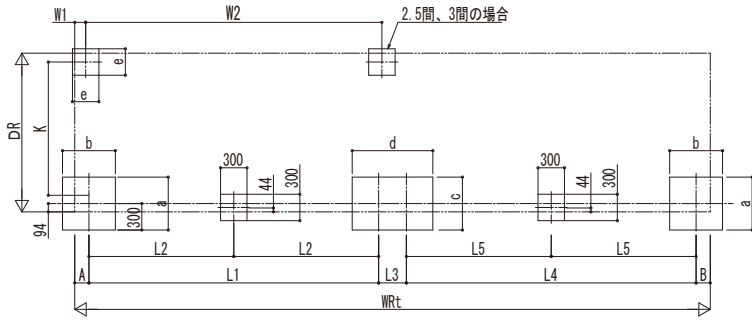
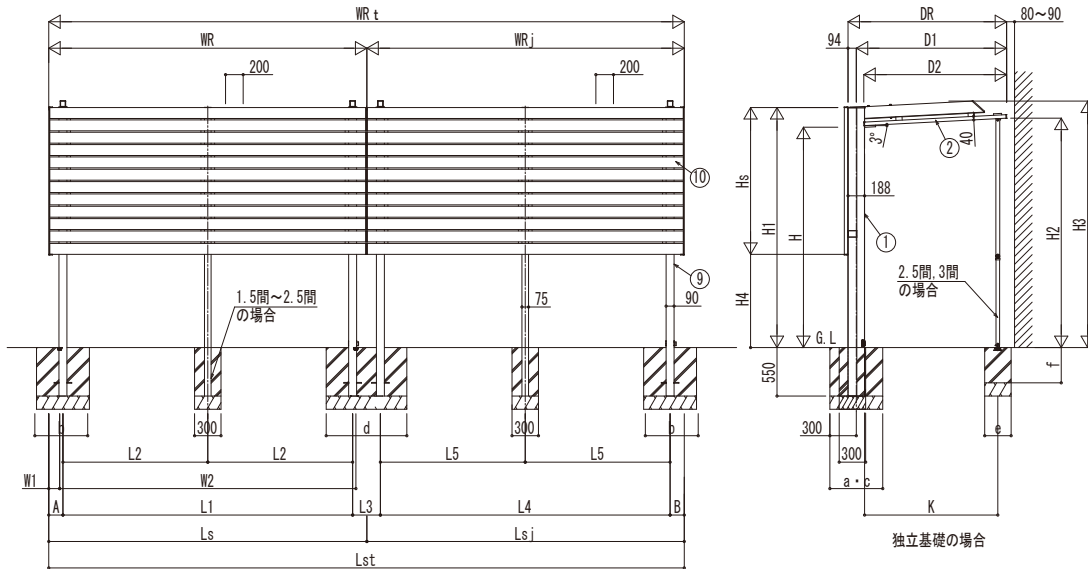
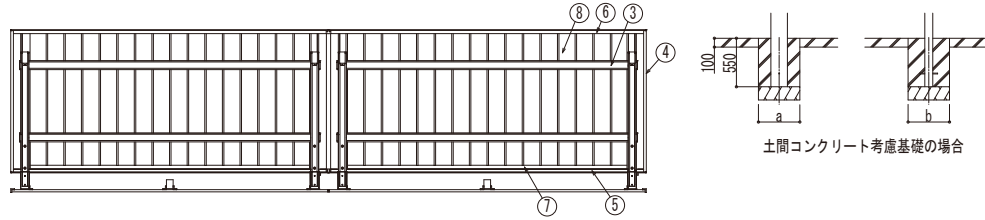


■基礎配置図



■姿図



■基礎寸法表

テラス屋根 サイズ (c・d)	独立基礎		土間コンクリート 考慮基礎	
	c	d	c	d
2間+1.5間	1100	1100	600	650
2.5間+1間		1100	600	1000
2間+2間		1200	600	650
2.5間+1.5間		1250	600	1000
2.5間+2間		1400	600	1000

・地耐力50 [kN/m<sup>2</sup> ]のときの基礎寸法を示します。  
 ・a・bの基礎寸法は目隠しパネル付単体と同じになります。

サポートの基礎 (e, f) の場合

間口呼称	奥行呼称	独立基礎		土間コンクリート 考慮基礎	
		共通		共通	
		e	f	e	f
4尺	2.5間	300	400	300	250
5尺	2.5間	350		300	
6尺	2.5間	400		350	
7尺	2.5間	400		350	

・1間, 1.5間, 2間の場合は取付不要

■奥行高さ寸法表

奥行呼称	DR	D1	D2	高さ呼称	H	H1	H2	H3	K
4尺	1200	1106	1021	25	2500	2723	2571	2770	913
5尺	1500	1406	1321				2586	2781	1213
6尺	1800	1706	1621				2603	2797	1513
7尺	2100	2006	1921				2618	2805	1813

※H=3000の場合、H, H1, H2, H3に500足した寸法にしてください。

■間口寸法表

地域間	間口呼称	Wrt	WR	WRj	L1	L2	L3	L4	L5	A	B	Lst	LS	Lsj
関東間	2間+1.5間	6413	3610	2803	3288 (3260)	1644 (1630)	315 (329)	2488	1244	161 (175)	161	6413	3610	2803
	2.5間+1間	6413	4610	1803	3526	1763	696	1488	—	542	161	6413	4610	1803
	2間+2間	7213	3610	3603	3288 (3260)	1644 (1630)	315 (343)	3288 (3260)	1644 (1630)	542 (175)	161 (175)	7213	3610	3603
	2.5間+1.5間	7413	4610	2803	3526	1763	696	2488	1244	542	161	7413	4610	2803
	2.5間+2間	8213	4610	3603	3526	1763	696 (710)	3288 (3260)	1644 (1630)	542	161 (175)	8213	4610	3603

※()は2間7尺の場合を示します。

■間口寸法表 (サポート)

地域間	間口呼称	W1	W2
関東間	2.5間	505	3600

■目隠しパネル高さ寸法表

カーポート 高さ呼称	目隠しパネル 高さ呼称	Hs	H4
25	08	824	1899
	17	1664	1059
	21	2084	639
	24	2364	359
30	08	824	2399
	17	1664	1559
	21	2084	1139
	24	2364	859
	30	3064	159

- H : 高さ (G.L~屋根下端)
- Hs : 目隠しパネル高さ
- DR : 奥行
- Wrt : 間口 (単体+連結部)
- WR : 間口 (単体)
- WRj : 間口 (連結部)
- Lst : 目隠しパネル長さ (単体+連結)
- LS : 目隠しパネル長さ (単体)
- Lsj : 目隠しパネル長さ (連結)
- D1 : 柱芯~屋根端部
- D2 : 屋根部外々
- H1 : G.L~柱上
- H2 : G.L~屋根下
- H3 : G.L~梁上
- H4 : G.L~格子下端
- A, B : 柱芯~屋根端部
- L1, L3, L4 : 柱芯々
- L2, L5 : 柱芯~間柱芯
- W1 : サポート芯~屋根端部
- W2 : サポート芯々
- a, c : 基礎 (奥行方向)
- b, f : 基礎 (間口方向)
- e : 基礎 (サポート用間口・奥行)
- f : 基礎 (サポート深さ)

■主要部材材質一覧

主要部材	材質	表面処理
①柱	アルミニウム合金 押出形材	陽極酸化塗装複合被膜
②梁	アルミニウム合金 押出形材	陽極酸化塗装複合被膜
③母屋	アルミニウム合金 押出形材	陽極酸化塗装複合被膜
④側柱	アルミニウム合金 押出形材	陽極酸化塗装複合被膜
⑤前柱	アルミニウム合金 押出形材	陽極酸化塗装複合被膜
⑥後柱	アルミニウム合金 押出形材	陽極酸化塗装複合被膜
⑦雨樋	アルミニウム合金 押出形材	陽極酸化塗装複合被膜
⑧屋根材	アルミニウム合金 押出形材	陽極酸化塗装複合被膜
⑨間柱	アルミニウム合金 押出形材	陽極酸化塗装複合被膜
⑩格子	アルミニウム合金 押出形材	陽極酸化塗装複合被膜

変更記号	設計管理	工事名	照査	担当	作図	尺度	御承認印	図番
	施工	600タイプ 目隠しパネル プレーンルーフ テラス屋根 横格子						YKK AP
		納まり図						通し図番
								年 月 日