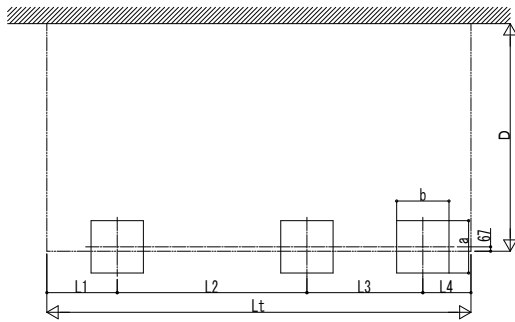
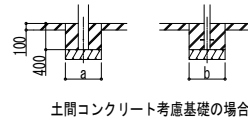
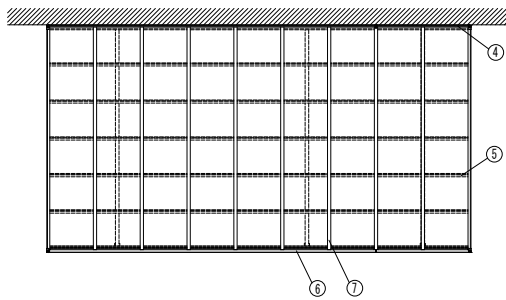


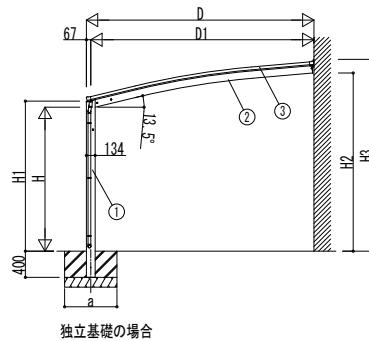
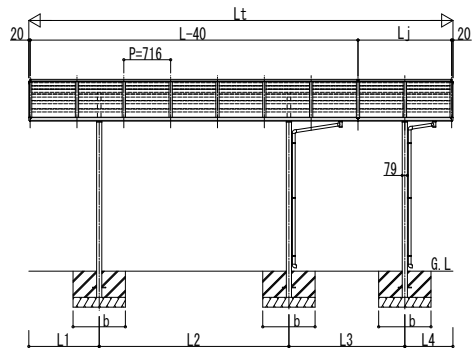
■基礎配置図



■姿図



土間コンクリート考慮基礎の場合



独立基礎の場合

■基礎寸法表

間口呼称	奥行呼称	独立基礎			土間コンクリート考慮基礎		
		地耐力 (kN/m ²)			地耐力 (kN/m ²)		
		30	50	100	30	50	100
		a・b	a・b	a・b	a・b	a・b	a・b
30	51+14	600	600	600	450	450	450
35		800	700	700			
39		850	800	750			

■製品寸法表

間口呼称	奥行呼称	高さ	D	D1	Lt	L	Lj	L1	L2	L3	L4	H	H1	H2	H3
30	51+14	22	3005	2937.8	6484	5052	1432	1076	2900	1772	736	2200	2293.8	2668	2876.4
35			3479	3411.6									2722.6	2931	
39			3899	3832.5									2757	2965.4	

・H=2500の場合、H, H1, H2, H3に300足した寸法にしてください。

■主要部材材質一覧

主要部材	材質	表面処理
①柱	アルミニウム合金 押出型材	陽極酸化塗装複合被膜
②梁	アルミニウム合金 押出型材	陽極酸化塗装複合被膜
③側枠	アルミニウム合金 押出型材	陽極酸化塗装複合被膜
④壁付柱	アルミニウム合金 押出型材	陽極酸化塗装複合被膜
⑤母屋	アルミニウム合金 押出型材	陽極酸化塗装複合被膜
⑥後枠	アルミニウム合金 押出型材	陽極酸化塗装複合被膜
⑦垂木	アルミニウム合金 押出型材	陽極酸化塗装複合被膜

H: 高さ (G.L~梁下端)
 Lt: 奥行 (単体+延長部)
 L: 奥行 (単体)
 Lj: 奥行 (延長部)
 D: 間口
 D1: 柱芯~外壁面
 H1: G.L~屋根下端
 H2: G.L~梁下
 H3: G.L~屋根上端
 L1, 4: 柱芯~屋根根部
 L2, 3: 柱芯々
 P: 垂木ピッチ
 a: 基礎 (間口方向)
 b: 基礎 (奥行方向)

※本図はアリユース ベーカ 600タイプ J51・14-35を示す

変更記事

設計監理

施工

工事名

図面内容

カーポート アリユース ベーカ 600タイプ
 奥行延長セット 納まり図

殿
 殿

照査 担当 作図 尺度

御承認印

図番

通し図番

年 月 日