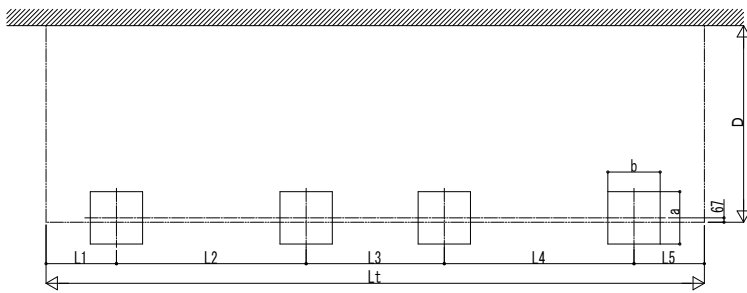


■基礎配置図



■基礎寸法表

間口呼称	奥行呼称	独立基礎			土間コンクリート考慮基礎		
		地耐力 (kN/m <sup>2</sup> )			地耐力 (kN/m <sup>2</sup> )		
		30	50	100	30	50	100
30	51+51	a・b 600	a・b 600	a・b 600	a・b 450	a・b 450	a・b 450

■製品寸法表

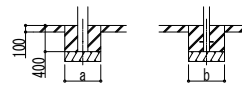
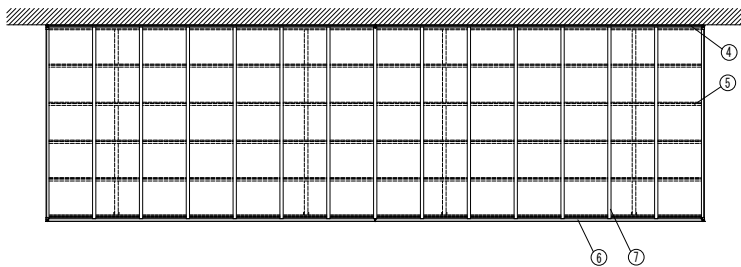
間口呼称	奥行呼称	高さ呼称	D	D1	Lt	L	Lj	L1	L2	L3	L4	L5	H	H1	H2	H3
30	51+51	22	3005	2937.8	10064	5052	5012	1076	2900	2112	2900	1076	2200	2293.8	2668	2876.4

・H=2500の場合、H、H1、H2、H3に300足した寸法にしてください。

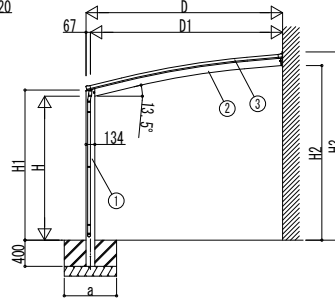
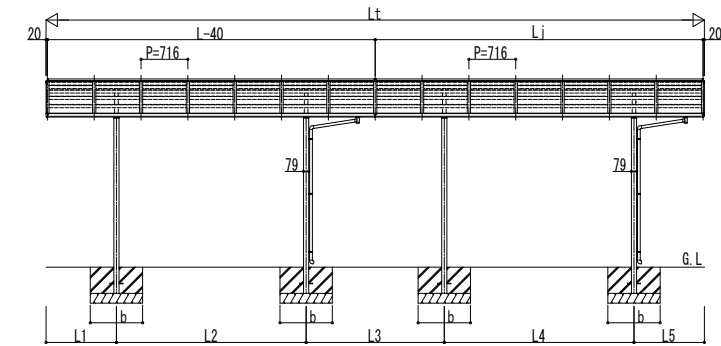
■主要部材材質一覧

主要部材	材質	表面処理
①柱	アルミニウム合金 押出形材	陽極酸化塗装複合被膜
②梁	アルミニウム合金 押出形材	陽極酸化塗装複合被膜
③側枠	アルミニウム合金 押出形材	陽極酸化塗装複合被膜
④壁付枠	アルミニウム合金 押出形材	陽極酸化塗装複合被膜
⑤母屋	アルミニウム合金 押出形材	陽極酸化塗装複合被膜
⑥後枠	アルミニウム合金 押出形材	陽極酸化塗装複合被膜
⑦垂木	アルミニウム合金 押出形材	陽極酸化塗装複合被膜

■姿図



土間コンクリート考慮基礎の場合



独立基礎の場合

- H: 高さ (G.L~梁下端)
- Lt: 奥行 (単体+連結部)
- L: 奥行 (単体)
- Lj: 奥行 (連結部)
- D: 間口
- D1: 柱芯~外壁面
- H1: G.L~屋根下端
- H2: G.L~梁下
- H3: G.L~屋根上端
- L1、5: 柱芯~屋根端部
- L2~4: 柱芯々
- P: 垂木ピッチ
- a: 基礎 (間口方向)
- b: 基礎 (奥行方向)

※本図はアリユース ベーカ 600タイプ J51・51-30を示す

変更記事

設計監理

施工

工事名

図面内容

照査

担当

作図

尺度

御承認印

図番

通し図番

年 月 日