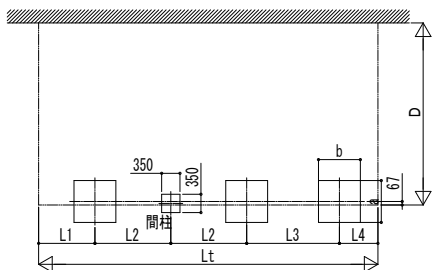


■基礎配置図



■基礎寸法表

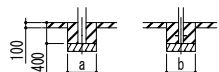
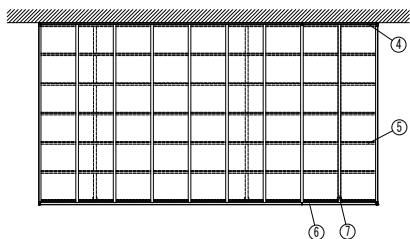
間口呼称	奥行呼称	独立基礎			土間コンクリート考慮基礎		
		地耐力 (kN/m ²)			地耐力 (kN/m ²)		
		30	50	100	30	50	100
30	51+14	a・b	a・b	a・b	a・b	a・b	a・b
35		950	800	650	450	450	450
39		1100	950	800	550	500	500
			1000	850			

■製品寸法表

間口呼称	奥行呼称	高さ呼称	D	D1	Lt	L	Lj	L1	L2	L3	L4	Lst	LS	LSj	H	H1	H2	H3
30	51+14	22	3005	2937.8	6484	5052	1432	1076	1450	1772	736	6484	5052	1432	2200	2293.8	2668	2876.4
35			3479	3411.6												2722.6	2931	
39			3899	3832.5												2757	2965.4	

・H=2500の場合、H、H1、H2、H3に300足した寸法にしてください。

■姿図



土間コンクリート考慮基礎の場合

■サイドパネル高さ寸法表

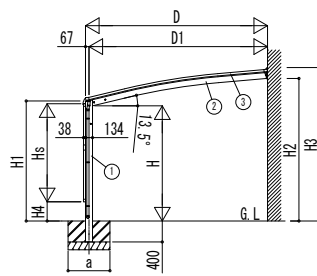
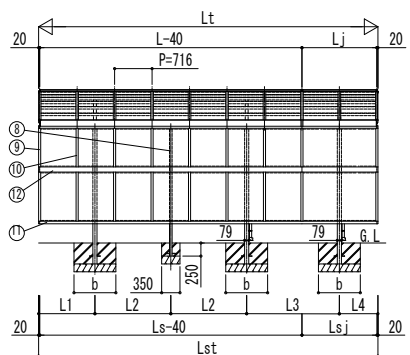
サイドパネル高さ	高さ呼称	Hs	H4
08	22	836	1403.8
10		1036	1203.8
17		1673	566.8
19		1873	366.8
21		2073	466.8

・H=2500の場合、H4に300足した寸法にしてください。

■主要部材材質一覧

主要部材	材質	表面処理
①柱	アルミニウム合金 押出形材	陽極酸化塗装複合被膜
②梁	アルミニウム合金 押出形材	陽極酸化塗装複合被膜
③側枠	アルミニウム合金 押出形材	陽極酸化塗装複合被膜
④壁付枠	アルミニウム合金 押出形材	陽極酸化塗装複合被膜
⑤母屋	アルミニウム合金 押出形材	陽極酸化塗装複合被膜
⑥後枠	アルミニウム合金 押出形材	陽極酸化塗装複合被膜
⑦垂木	アルミニウム合金 押出形材	陽極酸化塗装複合被膜
⑧間柱	アルミニウム合金 押出形材	陽極酸化塗装複合被膜
⑨サイドパネル側枠	アルミニウム合金 押出形材	陽極酸化塗装複合被膜
⑩サイドパネルたて材	アルミニウム合金 押出形材	陽極酸化塗装複合被膜
⑪サイドパネル上下枠	アルミニウム合金 押出形材	陽極酸化塗装複合被膜
⑫サイドパネル中横	アルミニウム合金 押出形材	陽極酸化塗装複合被膜

- H : 高さ (G.L~梁下端)
- Hs : サイドパネル高さ
- L t : 奥行 (単体+延長部)
- L : 奥行 (単体)
- L j : 奥行 (延長部)
- Lst : サイドパネル長さ (単体+延長部)
- LS : サイドパネル長さ (単体)
- LSj : サイドパネル長さ (延長部)
- D : 間口
- D1 : 柱芯~外壁面
- H1 : G.L~屋根下端
- H2 : G.L~梁下
- H3 : G.L~屋根上端
- H4 : G.L~サイドパネル下端
- L1、4 : 柱芯~屋根端部
- L2、3 : 柱芯々
- P : 垂木ピッチ
- a : 基礎 (間口方向)
- b : 基礎 (奥行方向)



独立基礎の場合

※本図は、アリユースベーカー 600タイプ J51・14-35を示す

変更記事	設計監理	工事名	照査	担当	作図	尺度	御承認印	図番
	施工	カーポート アリユース ベーカー 600タイプ 奥行延長セット サイドパネル 納まり図						
							年 月 日	通し図番

