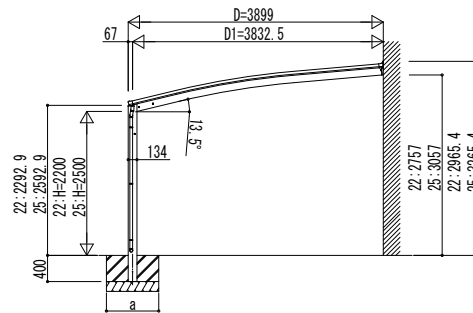
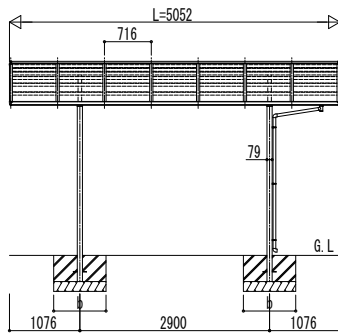
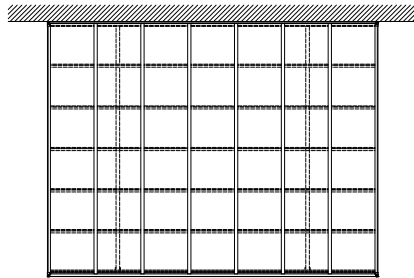
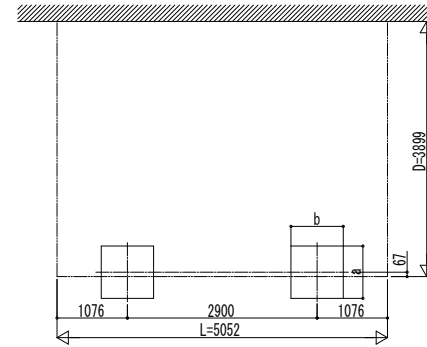


■ 姿図



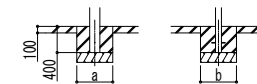
独立基礎の場合

■ 基礎配置図



■ 基礎寸法表

間口呼称	奥行呼称	独立基礎			土間コンクリート考慮基礎		
		地耐力 (kN/m ²)			地耐力 (kN/m ²)		
		30	50	100	30	50	100
39	51	a・b	a・b	a・b	a・b	a・b	a・b
		850	800	750	450	450	450



土間コンクリート考慮基礎の場合

変更記事

設計監理

施工

工事名

図面内容

カーポート アリュース ベーカ 600タイプ
単体セット 姿図 51-39

照査

担当

作図

尺度

御承認印

年 月 日

図番

通し図番