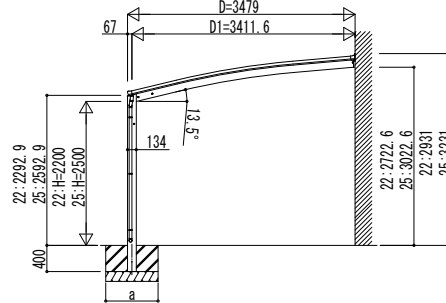
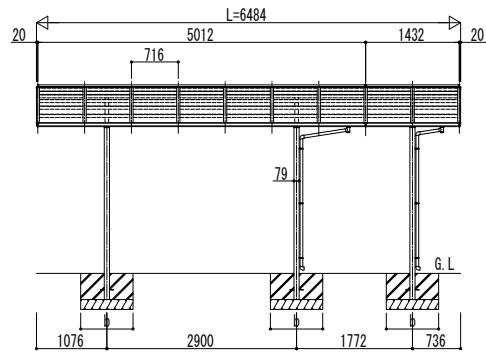
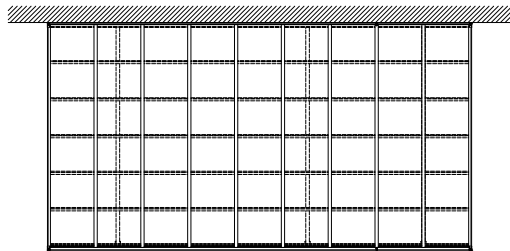
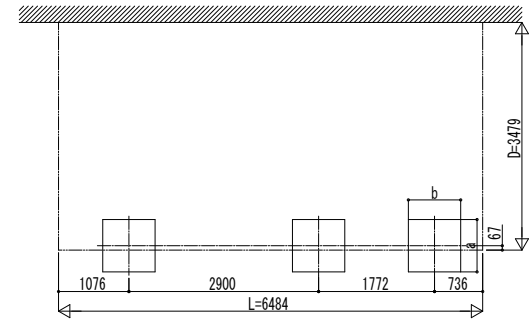


■ 姿図



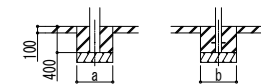
独立基礎の場合

■ 基礎配置図



■ 基礎寸法表

間口呼称	奥行呼称	独立基礎			土間コンクリート考慮基礎		
		地耐力 (kN/m ²)			地耐力 (kN/m ²)		
		30	50	100	30	50	100
		a・b	a・b	a・b	a・b	a・b	a・b
35	51+14	800	700	700	450	450	450



土間コンクリート考慮基礎の場合

変更記事	設計監理

施工	殿

工事名	殿
図面内容	カーポート アリュース ベーカ 600タイプ 奥行延長セット 姿図 51・14-35

照査	担当	作図	尺度

御承認印	図番
年 月 日	通し図番