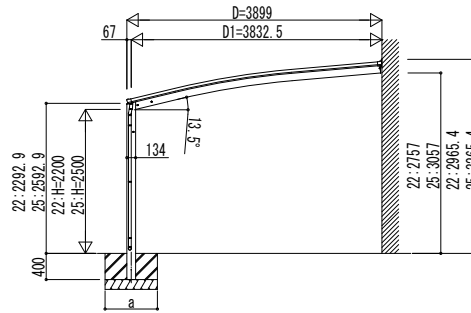
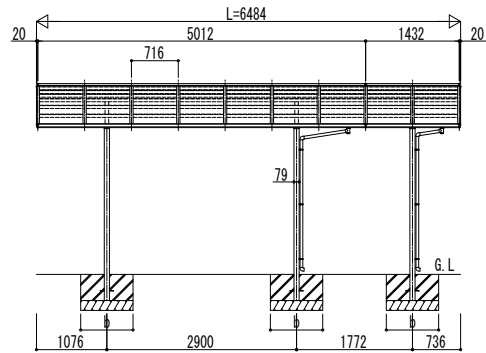
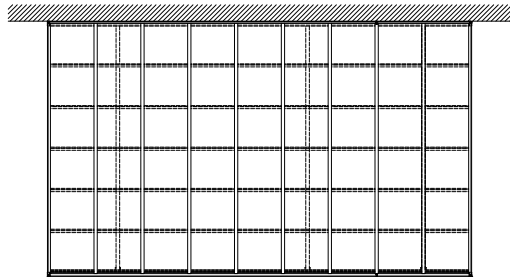
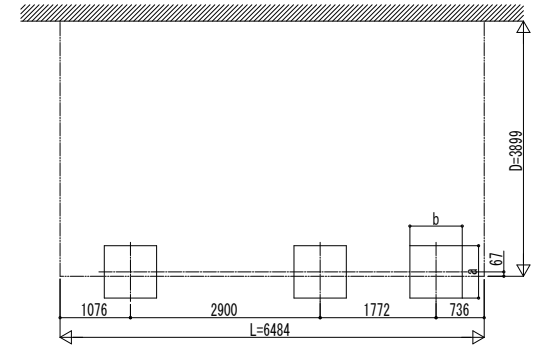


■ 姿図



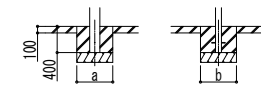
独立基礎の場合

■ 基礎配置図



■ 基礎寸法表

間口呼称	奥行呼称	独立基礎			土間コンクリート考慮基礎		
		地耐力 (kN/m ²)			地耐力 (kN/m ²)		
		30	50	100	30	50	100
39	51+14	a・b	a・b	a・b	a・b	a・b	a・b
		850	800	750	450	450	450



土間コンクリート考慮基礎の場合

変更記事

設計監理

施工

殿
殿

工事名
図面内容
カーポート アリュース ベーカ 600タイプ
奥行延長セット 姿図 51・14-39

工事

照査 担当 作図 尺度 御承認印

図番
通し図番

