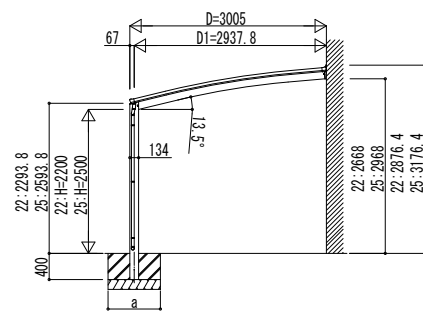
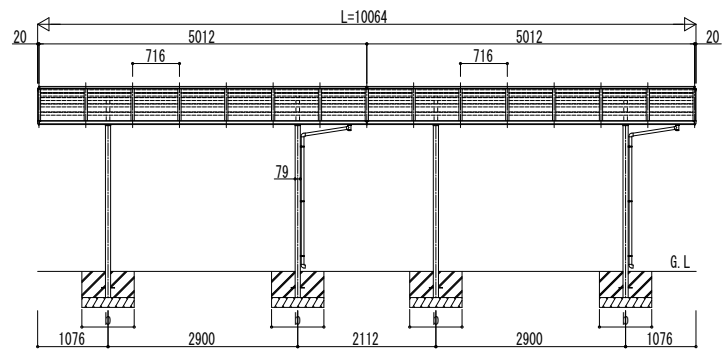
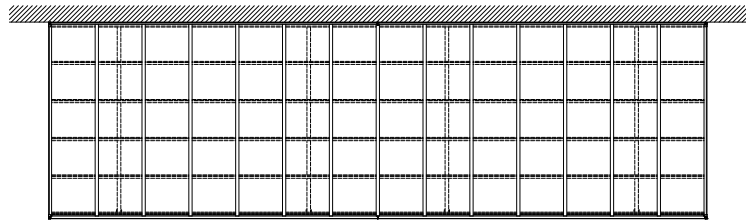
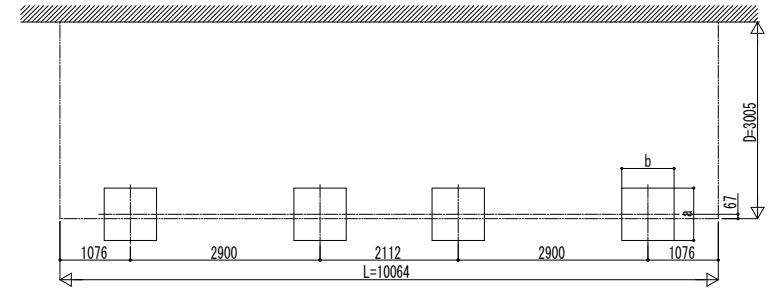


■ 姿図



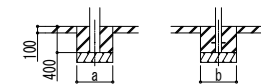
独立基礎の場合

■ 基礎配置図



■ 基礎寸法表

間口呼称	奥行呼称	独立基礎 地耐力 (kN/m ²)			土間コンクリート考慮基礎 地耐力 (kN/m ²)		
		30	50	100	30	50	100
a・b	a・b	a・b	a・b	a・b	a・b	a・b	a・b
30	51+51	600	600	600	450	450	450



土間コンクリート考慮基礎の場合

変更記事	設計監理
	施工

工事名	図面内容
カーポート アリュース ベーカ 600タイプ 奥行連結セット 姿図 51・51-30	

照査	担当	作図	尺度	御承認印

図番	通し図番	年 月 日