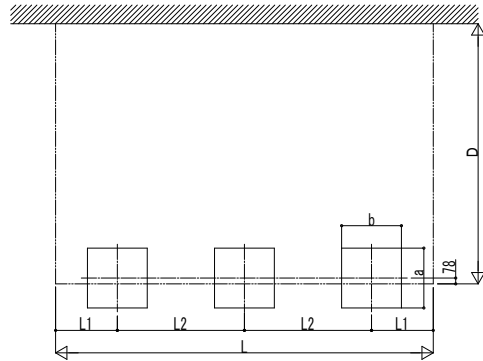


■基礎配置図



■基礎寸法表

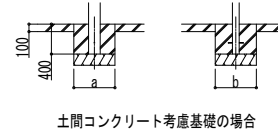
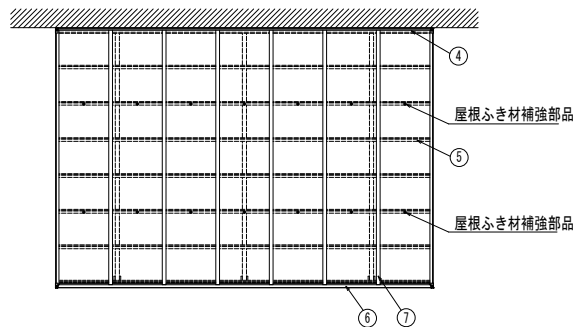
間口呼称	奥行呼称	独立基礎			土間コンクリート考慮基礎		
		地耐力 (kN/m ²)			地耐力 (kN/m ²)		
		30	50	100	30	50	100
		a・b	a・b	a・b	a・b	a・b	a・b
35	51	750	650	650	500	500	500
39		850	750	700			

■製品寸法表

間口呼称	奥行呼称	高さ呼称	D	D1	L	L1	L2	H	H1	H2	H3
35	51	22	3478	3400.5	5052	826	1700	2200	2306.2	2717.9	2944.3
39			3899	3821.4							

・H=2500の場合、H, H1, H2, H3に300足した寸法にしてください。

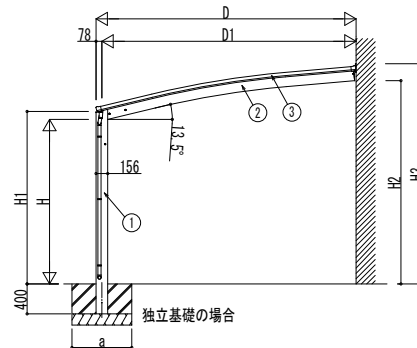
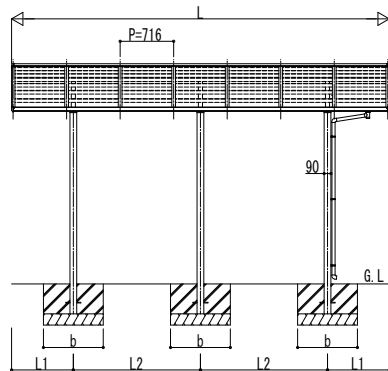
■姿図



土間コンクリート考慮基礎の場合

■主要部材材質一覧

主要部材	材質	表面処理
①柱	アルミニウム合金 押出形材	陽極酸化塗装複合被膜
②梁	アルミニウム合金 押出形材	陽極酸化塗装複合被膜
③側枠	アルミニウム合金 押出形材	陽極酸化塗装複合被膜
④壁付枠	アルミニウム合金 押出形材	陽極酸化塗装複合被膜
⑤母屋	アルミニウム合金 押出形材	陽極酸化塗装複合被膜
⑥後枠	アルミニウム合金 押出形材	陽極酸化塗装複合被膜
⑦垂木	アルミニウム合金 押出形材	陽極酸化塗装複合被膜



- H: 高さ (G.L~梁下端)
- L: 奥行
- D: 間口
- D1: 柱芯~外壁面
- H1: G.L~屋根下端
- H2: G.L~梁下
- H3: G.L~屋根上端
- L1: 柱芯~屋根端部
- L2: 柱芯々
- P: 垂木ピッチ
- a: 基礎 (間口方向)
- b: 基礎 (奥行方向)

※本図はアリユースベーカー 1500タイプ 51-35を示す

変更記事

設計監理

施工

工事名

工事

図面内容

カーポート アリユース ベーカー 1500タイプ
単体セット 納まり図

照査 担当 作図 尺度 御承認印

年月日

図番

通し図番

