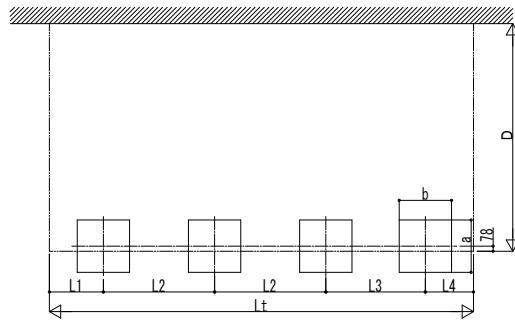
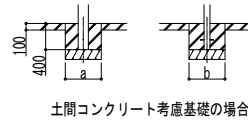
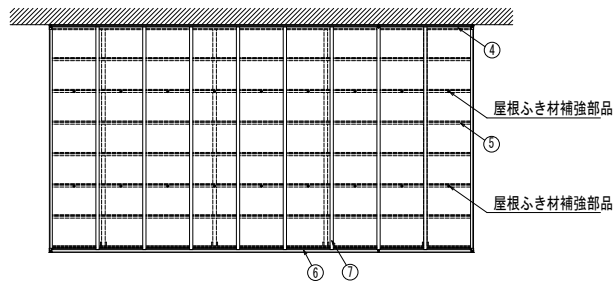


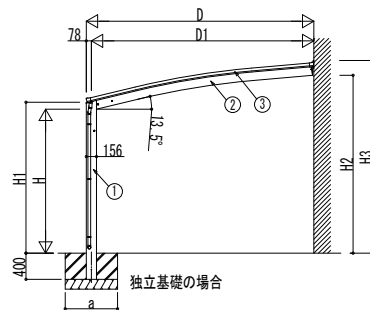
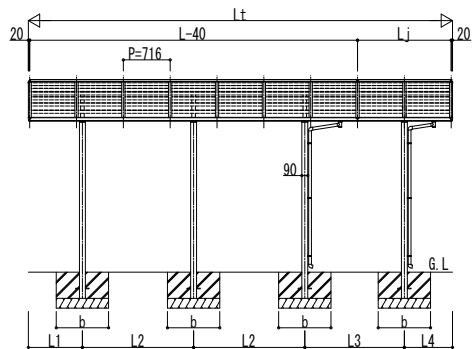
■基礎配置図



■姿図



土間コンクリート考慮基礎の場合



独立基礎の場合

■基礎寸法表

間口呼称	奥行呼称	独立基礎			土間コンクリート考慮基礎		
		地耐力 (kN/m ²)			地耐力 (kN/m ²)		
		30	50	100	30	50	100
		a・b	a・b	a・b	a・b	a・b	a・b
35	51+14	750	650	650	500	500	500
39		850	750	700			

■製品寸法表

間口呼称	奥行呼称	高さ呼称	D	D1	Lt	L	Lj	L1	L2	L3	L4	H	H1	H2	H3
35	51+14	22	3478	3400.5	6484	5052	1432	826	1700	1522	736	2200	2306.2	2717.9	2944.3
39			3899	3821.4										2752.3	2978.7

・H=2500の場合、H, H1, H2, H3に300足した寸法にしてください。

■主要部材材質一覧

主要部材	材質	表面処理
①柱	アルミニウム合金 押出形材	陽極酸化塗装複合被膜
②梁	アルミニウム合金 押出形材	陽極酸化塗装複合被膜
③側枠	アルミニウム合金 押出形材	陽極酸化塗装複合被膜
④壁付枠	アルミニウム合金 押出形材	陽極酸化塗装複合被膜
⑤母屋	アルミニウム合金 押出形材	陽極酸化塗装複合被膜
⑥後枠	アルミニウム合金 押出形材	陽極酸化塗装複合被膜
⑦垂木	アルミニウム合金 押出形材	陽極酸化塗装複合被膜

H: 高さ (G.L~梁下端)
 Lt: 奥行 (単体+延長部)
 L: 奥行 (単体)
 Lj: 奥行 (延長部)
 D: 間口
 D1: 柱芯~外壁面
 H1: G.L~屋根下端
 H2: G.L~梁下
 H3: G.L~屋根上端
 L1, 4: 柱芯~屋根端部
 L2, 3: 柱芯々
 P: 垂木ピッチ
 a: 基礎 (間口方向)
 b: 基礎 (奥行方向)

※本図はアリユースベーカー 1500タイプ J51・14-35を示す

変更記事	設計監理
施工	

工事名	工事
図面内容	カーポート アリユース ベーカー 1500タイプ 奥行延長セット 納まり図

照査	担当	作図	尺度	御承認印

図番	通し図番

YKK AP
 年 月 日
 施工-A1