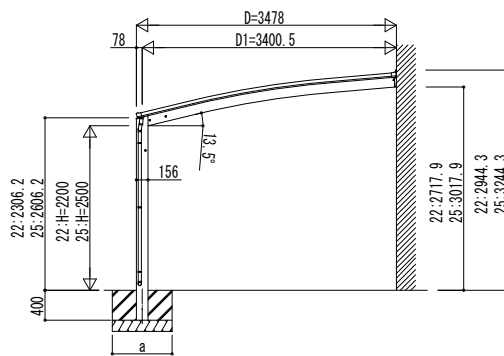
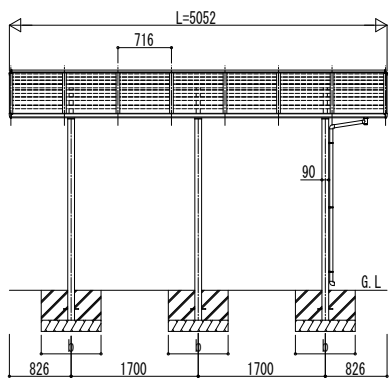
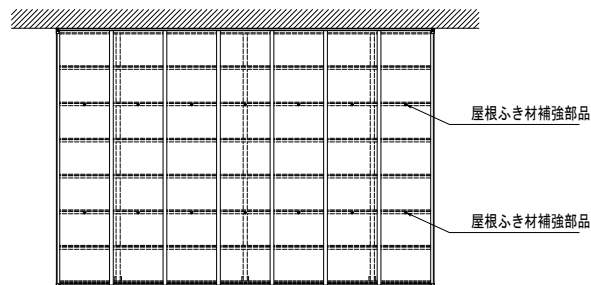
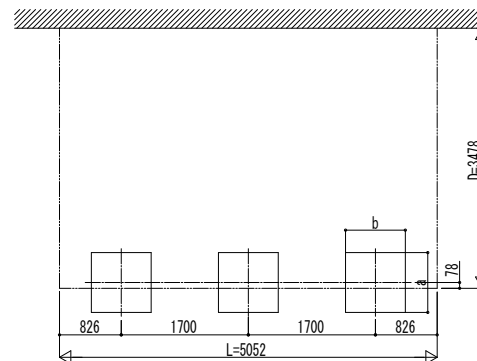


■ 姿図



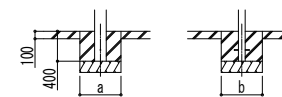
独立基礎の場合

■ 基礎配置図



■ 基礎寸法表

間口呼称	奥行呼称	独立基礎			土間コンクリート考慮基礎		
		地耐力 (kN/m ²)			地耐力 (kN/m ²)		
		30	50	100	30	50	100
35	51	a・b	a・b	a・b	a・b	a・b	a・b
		750	650	650	500	500	500



土間コンクリート考慮基礎の場合

変更記事

設計監理

施工

図面内容

カーポート アリュース ベーカ 1500タイプ
単体セット 姿図 51-35

工事名

工事

照査 担当 作図 尺度

御承認印

年月日

図番

通し図番

