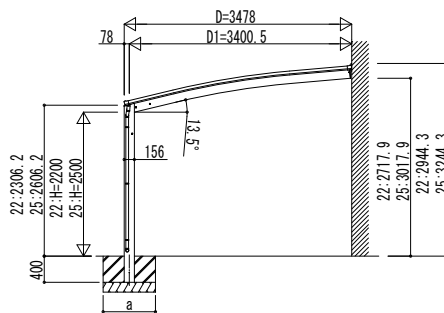
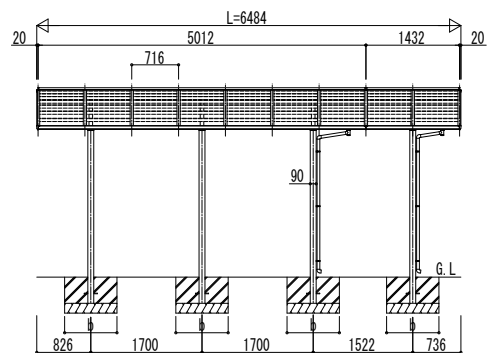
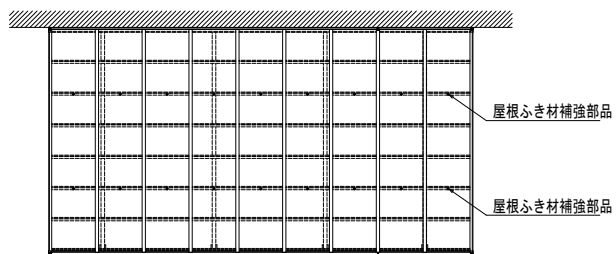
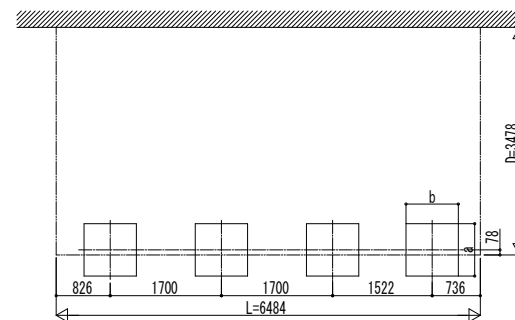


■ 姿図



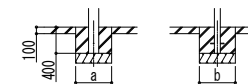
独立基礎の場合

■ 基礎配置図



■ 基礎寸法表

間口呼称	奥行呼称	独立基礎			土間コンクリート考慮基礎		
		地耐力 (kN/m <sup>2</sup> )			地耐力 (kN/m <sup>2</sup> )		
		30	50	100	30	50	100
35	51+14	a・b	a・b	a・b	a・b	a・b	a・b
		750	650	650	500	500	500



土間コンクリート考慮基礎の場合

変更記事	設計監理
	施工

工事名	カーポート アリュース ペーカ 1500タイプ 奥行延長セット 姿図 51・14-35
-----	--

照査	担当	作図	尺度	御承認印
----	----	----	----	------

図番	通し図番	
年	月	日