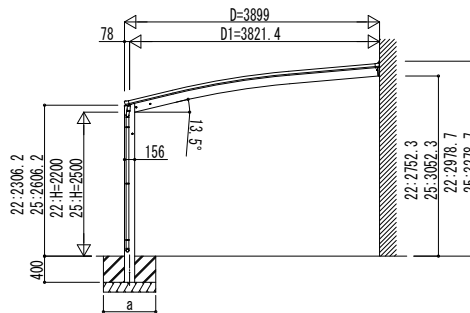
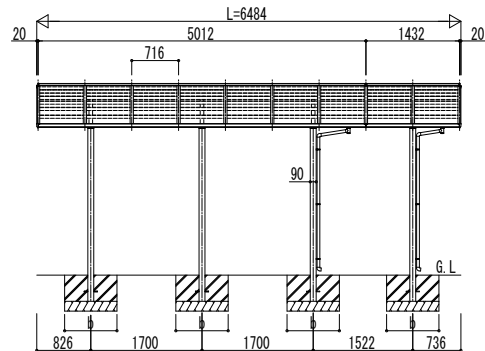
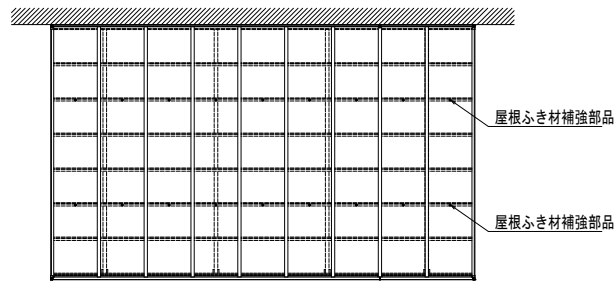
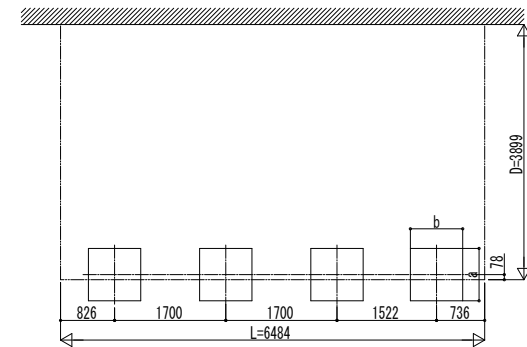


■ 姿図



独立基礎の場合

■ 基礎配置図



■ 基礎寸法表

間口呼称	奥行呼称	独立基礎			土間コンクリート考慮基礎		
		地耐力 (kN/m ²)			地耐力 (kN/m ²)		
		30	50	100	30	50	100
39	51+14	a・b	a・b	a・b	a・b	a・b	a・b
		850	750	700	500	500	500



土間コンクリート考慮基礎の場合

変更記事	設計監理
	施工

工事名	照査	担当	作図	尺度	御承認印
図面内容	カーポート アリユース ベーカ 1500タイプ 奥行延長セット 姿図 51・14-39				

図番	通し図番
----	------

年月日

図番	通し図番
----	------