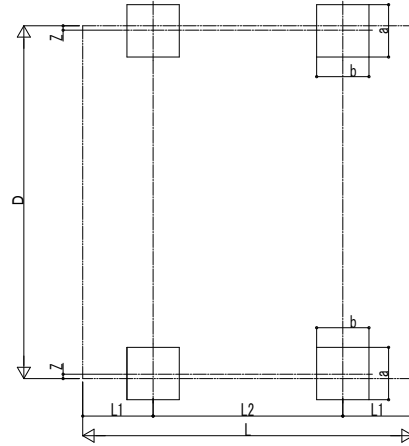
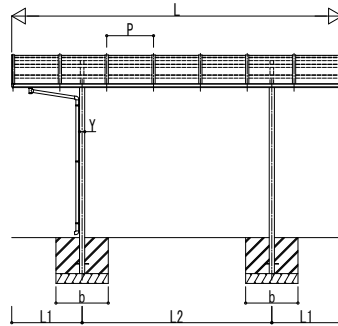
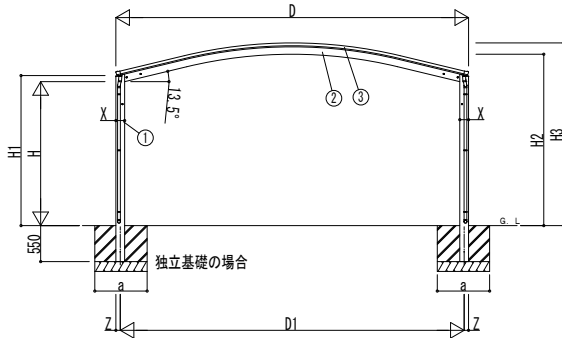
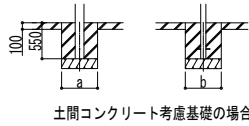
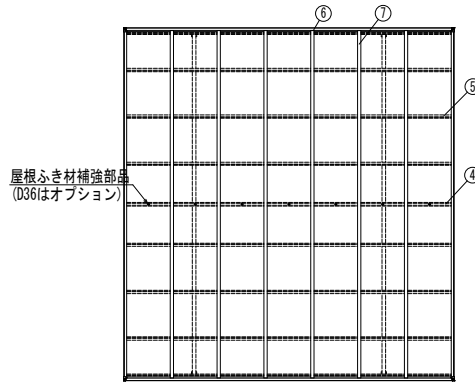


■基礎配置図



■姿図



■基礎寸法表

間口呼称	奥行呼称	独立基礎			土間コンクリート考慮基礎								
		地耐力 (kN/m <sup>2</sup> )			地耐力 (kN/m <sup>2</sup> )								
		30	50	100	30	50	100						
		a・b	a・b	a・b	a・b	a・b	a・b						
36	51	650	550	550	450	450	450						
	54	700	600	600									
	57	750	650	650									
42	51	800	700	700				500	500	500			
	54	850	750	750									
	57	900	800	800									
48	51	950	850	850							500	500	500
	54	1000	900	900									
	57	1050	950	950									
51	51	1100	1000	1000	550	550	550						
	54	1150	1050	1050									
	57	1150	1050	1050									

■製品寸法表

間口呼称	奥行呼称	高さ呼称	D	D1	L	L1	L2	P	H	H1	H2	H3	X	Y	Z										
36	51	22	3622	3486.5	5052	1076	2900	716	2200	2292.7	2480.1	2653.1	134	79	67										
	54				5400	1150	3100	670																	
	57				5768	1234	3300	716																	
42	51		4185	4050.5	5052	1076	2900	716			2306.2	2614.2				2547.9	2720.9	156	90	78					
	54				5400	1150	3100	670																	
	57				5768	1234	3300	716																	
48	51		4801	4666	5052	1076	2900	716								2306.2	2614.2				2547.8	2720.8	156	90	78
	54				5400	1150	3100	670																	
	57				5768	1234	3300	716																	
51	51	5097	4961.6	5052	1076	2900	716	2306.2	2614.2	2583.3			2756.3	156	90						78				
	54			5400	1150	3100	670																		
	57			5768	1234	3300	716																		
54	51	5392	5257.2	5052	1076	2900	716			2306.2	2614.2	2618.8	2791.8					156	90	78					
	54			5400	1150	3100	670																		
	57			5768	1234	3300	716																		
60	51	5983	5827.4	5052	1076	2900	716					2306.2	2614.2			2685.2	2876.2					156	90	78	
	54			5400	1150	3100	670																		
	57			5768	1234	3300	716																		

・H=2500 (H=2800) の場合、H, H1, H2, H3に300 (600) 足した寸法にしてください。

■主要部材材質一覧

主要部材	材質	表面処理
①柱	アルミニウム合金	押出形 阳极酸化塗装複合被膜
②梁	アルミニウム合金	押出形 阳极酸化塗装複合被膜
③側枠	アルミニウム合金	押出形 阳极酸化塗装複合被膜
④棟木	アルミニウム合金	押出形 阳极酸化塗装複合被膜
⑤母屋	アルミニウム合金	押出形 阳极酸化塗装複合被膜
⑥後枠	アルミニウム合金	押出形 阳极酸化塗装複合被膜
⑦垂木	アルミニウム合金	押出形 阳极酸化塗装複合被膜

- H: 高さ (G.L~梁下端)
- L: 奥行
- D: 間口
- D1: 柱芯々
- H1: G.L~屋根下端
- H2: G.L~梁中央下端
- H3: G.L~屋根上端
- L1: 柱芯~屋根端部
- L2: 柱芯々
- P: 垂木ピッチ
- X: 柱 (間口方向)
- Y: 柱 (奥行方向)
- Z: 柱芯 (間口方向)
- a: 基礎 (間口方向)
- b: 基礎 (奥行方向)

※本図はアリウス 600タイプ 2台用 51-54を示す

変更記事	設計監理	工事名
	施工	図面内容

設計監理	工事名	照査	担当	作図	尺度	御承認
施工	図面内容	カーポート アリウス 600タイプ	2台用 単体セット 納まり図			

図番	通し図番	年月日
----	------	-----