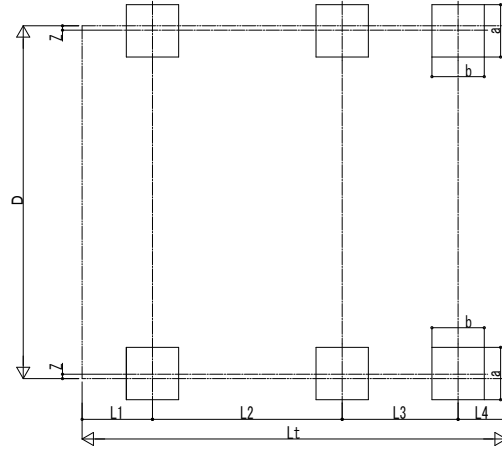
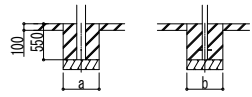
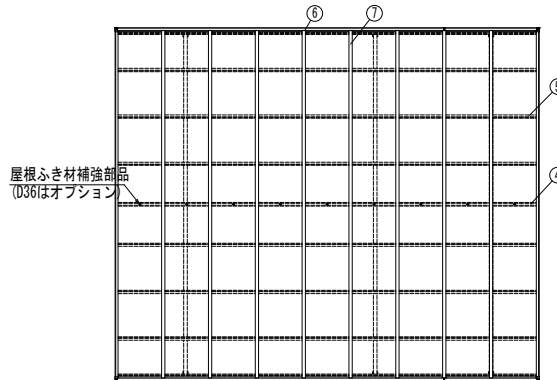


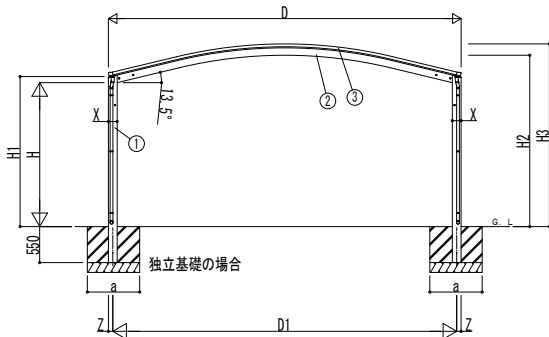
■基礎配置図



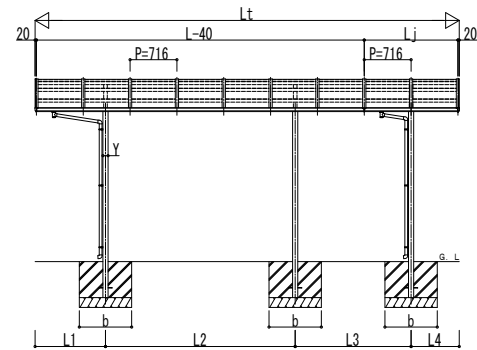
■姿図



土間コンクリート考慮基礎の場合



独立基礎の場合



■基礎寸法表

間口呼称	奥行呼称	独立基礎			土間コンクリート考慮基礎		
		地耐力 (kN/m ²)			地耐力 (kN/m ²)		
		30	50	100	30	50	100
		a・b	a・b	a・b	a・b	a・b	a・b
36	51+14	650	550	550	450	450	450
	57+14	700	600	600			
42	51+14	750	650	650	450	450	450
	57+14	800	700	700			
48	51+14	850	750	750	450	450	450
	57+14	900	800	800			
51	51+14		750	650	450	450	450
	57+14	950	850	700			
54	51+14		800	700	450	450	450
	57+14	1050	950	750			
60	51+14		850	750	450	450	450
	57+14	1150	1050	850			

■製品寸法表

間口呼称	奥行呼称	高さ呼称	D	D1	L _t	L	L _j	L1	L2	L3	L4	H	H1	H2	H3	X	Y	Z
36	51+14	22	3622	3486.5	6484	5052	1432	1076	2900	1772	736	2200	2292.7	2480.1	2653.1	134	79	67
	57+14				7200	5768		1234	3300	1930								
42	51+14	22	4185	4050.5	6484	5052	1432	1076	2900	1772	736	2200	2292.7	2547.9	2720.9	134	79	67
	57+14				7200	5768		1234	3300	1930								
48	51+14	22	4801	4666	6484	5052	1432	1076	2900	1772	736	2200	2292.7	2547.9	2720.9	134	79	67
	57+14				7200	5768		1234	3300	1930								
51	51+14	22	5097	4961.6	6484	5052	1432	1076	2900	1772	736	2200	2292.7	2547.9	2720.9	134	79	67
	57+14				7200	5768		1234	3300	1930								
54	51+14	22	5392	5257.2	6484	5052	1432	1076	2900	1772	736	2200	2292.7	2547.9	2720.9	134	79	67
	57+14				7200	5768		1234	3300	1930								
60	51+14	22	5983	5827.4	6484	5052	1432	1076	2900	1772	736	2200	2292.7	2547.9	2720.9	134	79	67
	57+14				7200	5768		1234	3300	1930								

* H=2500 (H=2800) の場合、H, H1, H2, H3に300 (600) 足した寸法にしてください。

■主要部材材質一覧

主要部材	材質	表面処理
①柱	アルミニウム合金	押出形陽極酸化塗装複合被膜
②梁	アルミニウム合金	押出形陽極酸化塗装複合被膜
③側柱	アルミニウム合金	押出形陽極酸化塗装複合被膜
④棟木	アルミニウム合金	押出形陽極酸化塗装複合被膜
⑤母屋	アルミニウム合金	押出形陽極酸化塗装複合被膜
⑥後枠	アルミニウム合金	押出形陽極酸化塗装複合被膜
⑦垂木	アルミニウム合金	押出形陽極酸化塗装複合被膜

- H: 高さ (G.L~梁下端)
- L: 奥行 (単体)
- L_t: 奥行 (単体+延長部)
- L_j: 奥行 (延長部)
- D: 間口
- D1: 柱芯々
- H1: G.L~屋根下端
- H2: G.L~梁中央下端
- H3: G.L~屋根上端
- L1, 4: 柱芯~屋根端部
- L2, 3: 柱芯々
- P: 垂木ピッチ
- X: 柱 (間口方向)
- Y: 柱 (奥行方向)
- Z: 柱芯 (間口方向)
- a: 基礎 (間口方向)
- b: 基礎 (奥行方向)

※本図はアリウス 600タイプ 2台用 J51・14-54を示す

変更記事	設計監理	工事名	照査	担当	作図	尺度	御承認印	図番
	施工							図面内容

カーポート アリウス 600タイプ
2台用 奥行延長セット 納まり図

