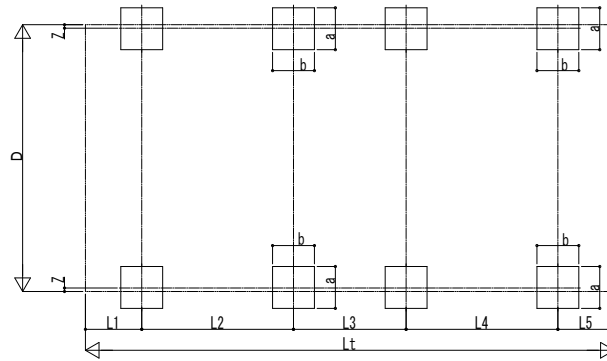


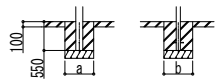
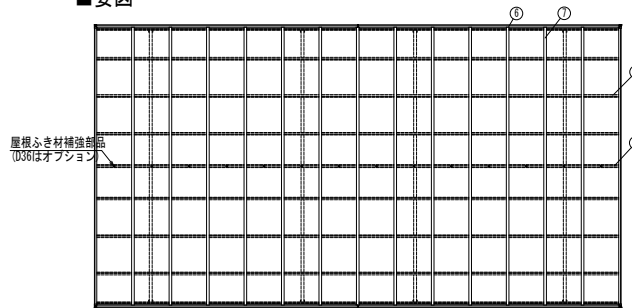
■基礎配置図



■基礎寸法表

間口呼称	奥行呼称	独立基礎			土間コンクリート考慮基礎		
		地耐力 (kN/m ²)			地耐力 (kN/m ²)		
		30	50	100	30	50	100
		a・b	a・b	a・b	a・b	a・b	a・b
36	51+51	650	550	550	450	450	450
	54+54	700	600	600			
	57+57	750	650	650			
42	51+51	800	700	700	450	450	450
	54+54	850	750	750			
	57+57	900	800	800			
48	51+51	950	850	850	500	500	500
	54+54	1000	900	900			
	57+57	1050	950	950			
54	51+51	1100	1000	1000	500	500	500
	54+54	1150	1050	1050			
	57+57	1200	1100	1100			

■姿図



土間コンクリート考慮基礎の場合

■製品寸法表

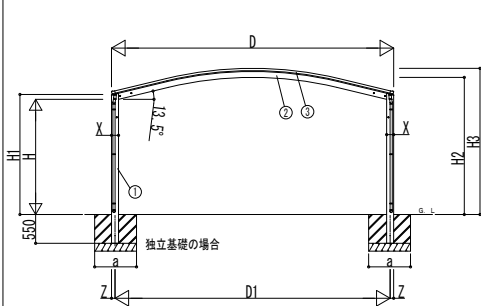
間口呼称	奥行呼称	高さ呼称	D	D1	Lt	L	Lj	L1	L2	L3	L4	L5	P	H	H1	H2	H3	X	Y	Z									
36	51+51	22	3622	3486.5	10064	5052	5012	1076	2900	2112	2900	1076	716	2200	2490.1	2653.1	134	79	67	716									
	54+54																				10760	5400	5360	1150	3100	2260	3100	1150	670
	57+57																				11496	5768	5728	1234	3300	2428	3300	1234	716
42	51+51	22	4185	4050.5	10064	5052	5012	1076	2900	2112	2900	1076	716	2200	2547.9	2720.9	134	79	67	716									
	54+54																				11496	5768	5728	1234	3300	2428	3300	1234	
	57+57																				11496	5768	5728	1234	3300	2428	3300	1234	
48	51+51	22	4801	4666	10064	5052	5012	1076	2900	2112	2900	1076	716	2200	2547.8	2720.8	134	79	67	716									
	54+54																				11496	5768	5728	1234	3300	2428	3300	1234	
	57+57																				11496	5768	5728	1234	3300	2428	3300	1234	
51	51+51	22	5097	4961.6	10064	5052	5012	1076	2900	2112	2900	1076	716	2200	2583.3	2756.3	134	79	67	716									
	54+54																				11496	5768	5728	1234	3300	2428	3300	1234	
	57+57																				11496	5768	5728	1234	3300	2428	3300	1234	
54	51+51	22	5392	5236.2	10064	5052	5012	1076	2900	2112	2900	1076	716	2200	2618.8	2791.8	134	79	67	716									
	54+54																				11496	5768	5728	1234	3300	2428	3300	1234	
	57+57																				11496	5768	5728	1234	3300	2428	3300	1234	
60	51+51	22	5983	5827.4	10064	5052	5012	1076	2900	2112	2900	1076	716	2200	2618.2	2805.2	134	79	67	716									
	54+54																				11496	5768	5728	1234	3300	2428	3300	1234	
	57+57																				11496	5768	5728	1234	3300	2428	3300	1234	

・H=2500 (H=2800) の場合、H、H1、H2、H3に300 (600) 足した寸法にしてください。

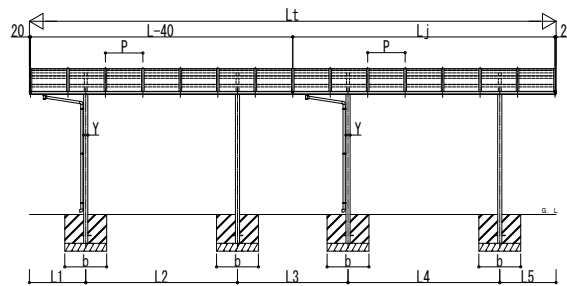
■主要部材材質一覧

主要部材	材質	表面処理
①柱	アルミニウム合金 押出形	陽極酸化塗装複合被膜
②梁	アルミニウム合金 押出形	陽極酸化塗装複合被膜
③削杭	アルミニウム合金 押出形	陽極酸化塗装複合被膜
④棟木	アルミニウム合金 押出形	陽極酸化塗装複合被膜
⑤母屋	アルミニウム合金 押出形	陽極酸化塗装複合被膜
⑥後柱	アルミニウム合金 押出形	陽極酸化塗装複合被膜
⑦垂木	アルミニウム合金 押出形	陽極酸化塗装複合被膜

- H: 高さ (G.L~梁下端)
- Lt: 奥行 (単体+連結部)
- L: 奥行 (単体)
- Lj: 奥行 (連結部)
- D: 間口
- D1: 柱芯々
- H1: G.L~屋根下端
- H2: G.L~梁中央下端
- H3: G.L~屋根上端
- L1, 5: 柱芯~屋根端部
- L2~4: 柱芯々
- P: 垂木ピッチ
- X: 柱 (間口方向)
- Y: 柱 (奥行方向)
- Z: 柱芯 (間口方向)
- a: 基礎 (間口方向)
- b: 基礎 (奥行方向)



独立基礎の場合



※本図はアリュース 600タイプ 2台用 J51・51-54を示す

変更記事	設計監理	工事名	照査	担当	作図	尺度	御承認印	図番
	施工							図面内容
カーポート アリュース 600タイプ 2台用 奥行連結セット 納まり図		YKK ap		© 施工-A1				