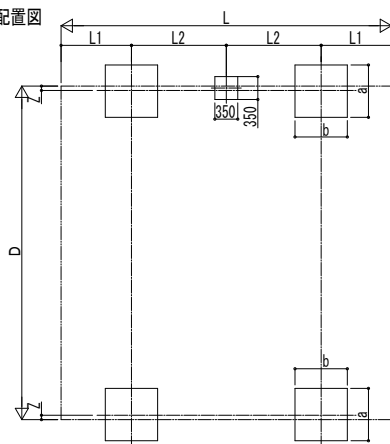


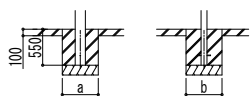
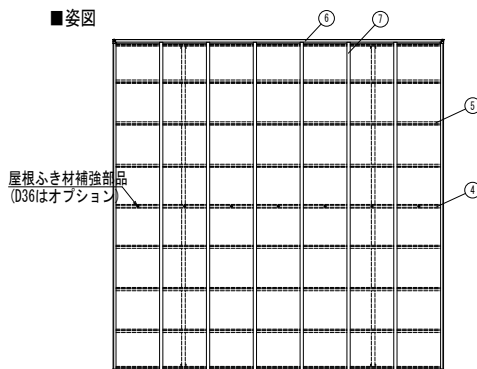
■基礎配置図



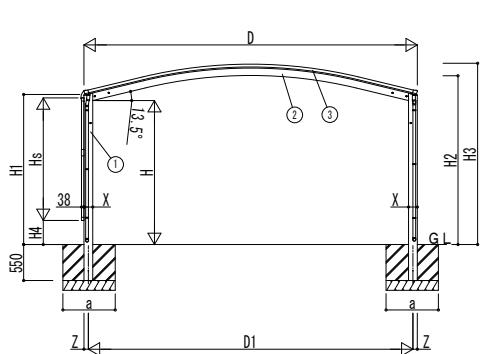
■基礎寸法表

間口呼称	奥行呼称	独立基礎			土間コンクリート考慮基礎		
		地耐力 (kN/m ²)			地耐力 (kN/m ²)		
		30	50	100	30	50	100
		a・b	a・b	a・b	a・b	a・b	a・b
36	51	1000	900	650	450	450	450
	54	1050	950	700			
	57	1050	900	700			
42	51	1000	900	700	750	450	450
	54	1050					
	57	1100	950	500			
48	51	1050			1000	500	450
	54	1100	1000	800			
	57	1100					
51	51	1050	950	750	1000	800	450
	54	1100	1000	800			
	57	1150	1050	850			
54	51	1100	1000	800	1100	800	500
	54	1150	1050	850			
	57	1200	1100				
60	51	1150	1050	900	1150	900	550
	54	1200	1100				
	57	1250	1150	950			

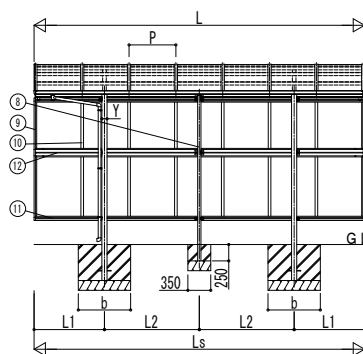
■姿図



土間コンクリート考慮基礎の場合



独立基礎の場合



■製品寸法表

間口呼称	奥行呼称	高さ呼称	D	D1	L	L1	L2	Ls	P	H	H1	H2	H3	X	Y	Z
36	51	22	3622	3486.5	5052	1076	1450	5052	716	2200	2292.7	2480.1	2653.1	134	79	67
	54				5400	1150	1550	5400	670							
	57				5768	1234	1650	5768	716							
42	51	22	4185	4050.5	5052	1076	1450	5052	716	2200	2292.7	2547.9	2720.9	134	79	67
	54				5400	1150	1550	5400	670							
	57				5768	1234	1650	5768	716							
48	51	22	4801	4666	5052	1076	1450	5052	716	2200	2292.7	2547.8	2720.8	134	79	67
	54				5400	1150	1550	5400	670							
	57				5768	1234	1650	5768	716							
51	51	22	5097	4961.6	5052	1076	1450	5052	716	2200	2292.7	2583.3	2756.3	134	79	67
	54				5400	1150	1550	5400	670							
	57				5768	1234	1650	5768	716							
54	51	22	5392	5236.2	5052	1076	1450	5052	716	2200	2292.7	2618.8	2791.8	134	79	67
	54				5400	1150	1550	5400	670							
	57				5768	1234	1650	5768	716							
60	51	22	5983	5827.4	5052	1076	1450	5052	716	2200	2306.2	2614.2	2805.2	156	90	78
	54				5400	1150	1550	5400	670							
	57				5768	1234	1650	5768	716							

・H=2500の場合、H、H1、H2、H3に300足した寸法にしてください。

■サイドパネル高さ寸法表

サイドパネル高さ	高さ呼称	Hs	H4
08	22	836	1404.4 <1417.9>
		1036	1204.4 <1217.9>
17	22	1673	567.4 <580.9>
		1873	367.4 <380.9>
21	25	2073	467.4 <480.9>

・H=2500の場合、H4に300足した寸法にしてください。
・<>はX:156の場合を示します。

■主要部材材質一覧

主要部材	材質	表面処理
①柱	アルミニウム合金 押出形	粉体酸化塗装複合被膜
②梁	アルミニウム合金 押出形	粉体酸化塗装複合被膜
③割枠	アルミニウム合金 押出形	粉体酸化塗装複合被膜
④横木	アルミニウム合金 押出形	粉体酸化塗装複合被膜
⑤母屋	アルミニウム合金 押出形	粉体酸化塗装複合被膜
⑥後枠	アルミニウム合金 押出形	粉体酸化塗装複合被膜
⑦垂木	アルミニウム合金 押出形	粉体酸化塗装複合被膜
⑧間柱	アルミニウム合金 押出形	粉体酸化塗装複合被膜
⑨サイドパネル割枠	アルミニウム合金 押出形	粉体酸化塗装複合被膜
⑩サイドパネルたて枠	アルミニウム合金 押出形	粉体酸化塗装複合被膜
⑪サイドパネル上下枠	アルミニウム合金 押出形	粉体酸化塗装複合被膜
⑫サイドパネル中核	アルミニウム合金 押出形	粉体酸化塗装複合被膜

- H: 高さ (G.L~梁下端)
- Hs: サイドパネル高さ
- L: 奥行
- Ls: サイドパネル長さ
- D: 間口
- D1: 柱芯々
- H1: G.L~屋根下端
- H2: G.L~梁中央下端
- H3: G.L~屋根上端
- H4: G.L~サイドパネル下端
- L1: 柱芯~屋根端部
- L2: 柱芯々
- P: 垂木ピッチ
- X: 柱 (間口方向)
- Y: 柱 (奥行方向)
- Z: 柱芯 (間口方向)
- a: 基礎 (間口方向)
- b: 基礎 (奥行方向)

※本図はアリユース 600タイプ 2台用 51-54を示す

変更記事

設計監理

施工

図面内容

カーポート アリユース 600タイプ

2台用 単体セット サイドパネル 納まり図

工事名

照査 担当 作図 尺度

御承認印

年月日

通し番

