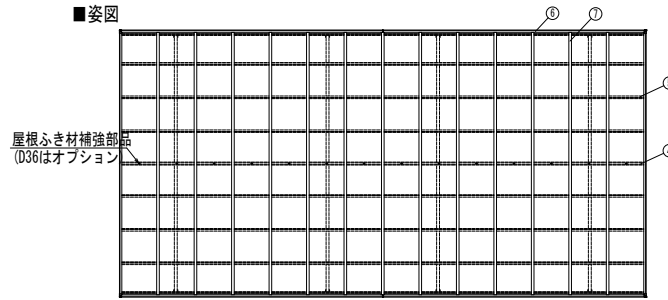


■基礎寸法表

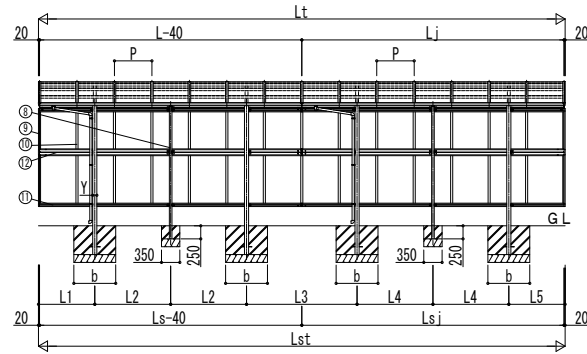
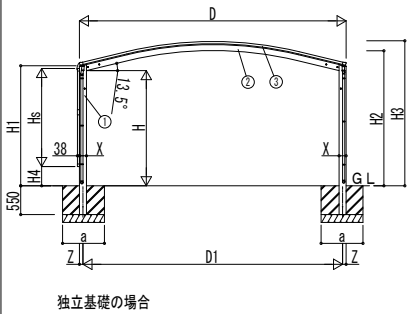
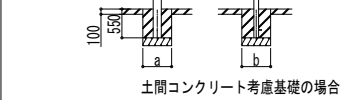
間口呼称	奥行呼称	独立基礎			土間コンクリート考慮基礎				
		地耐力 (kN/m ²)			地耐力 (kN/m ²)				
		a・b	a・b	a・b	a・b	a・b	a・b		
36	51-51	1000	900	650	450	700	450		
	54-54							900	700
	57-57							1050	950
42	51-51	1000	900	750	450	700	450		
	54-54							1050	750
	57-57							1100	950
48	51-51	1050	1000	800	500	800	450		
	54-54							1100	750
	57-57							1150	950
51	51-51	1100	1000	800	500	800	500		
	54-54							1100	800
	57-57							1150	1050
54	51-51	1150	1050	850	550	850	500		
	54-54							1200	1100
	57-57							1250	1150
60	51-51	1200	1100	900	550	900	500		
	54-54							1200	1100
	57-57							1250	1150



■製品寸法表

間口呼称	奥行呼称	高さ呼称	D	D1	Lt	L	Lj	L1	L2	L3	L4	L5	P	Lst	Ls	Lsj	H	H1	H2	H3	X	Y	Z
36	51-51	22	3622	3486.5	10064	5052	5012	1076	1450	2112	1450	1076	716	10064	5052	5012	2200	2480.1	2653.1	134	79	67	
	54-54				10760	5400	5360	1150	1550	2260	1550	1150	670	10760	5400	5360							
	57-57				11496	5768	5728	1234	1650	2428	1650	1234	716	11496	5768	5728							
42	51-51	22	4185	4050.5	10064	5052	5012	1076	1450	2112	1450	1076	716	10064	5052	5012	2200	2292.7	2547.9	2720.9	134	79	67
	54-54				10760	5400	5360	1150	1550	2260	1550	1150	670	10760	5400	5360							
	57-57				11496	5768	5728	1234	1650	2428	1650	1234	716	11496	5768	5728							
48	51-51	22	4801	4666	10064	5052	5012	1076	1450	2112	1450	1076	716	10064	5052	5012	2200	2292.7	2547.8	2720.8	134	79	67
	54-54				10760	5400	5360	1150	1550	2260	1550	1150	670	10760	5400	5360							
	57-57				11496	5768	5728	1234	1650	2428	1650	1234	716	11496	5768	5728							
51	51-51	22	5097	4961.6	10064	5052	5012	1076	1450	2112	1450	1076	716	10064	5052	5012	2200	2292.7	2547.8	2720.8	134	79	67
	54-54				10760	5400	5360	1150	1550	2260	1550	1150	670	10760	5400	5360							
	57-57				11496	5768	5728	1234	1650	2428	1650	1234	716	11496	5768	5728							
54	51-51	22	5257.2	5121.7	10064	5052	5012	1076	1450	2112	1450	1076	716	10064	5052	5012	2200	2292.7	2547.8	2720.8	134	79	67
	54-54				10760	5400	5360	1150	1550	2260	1550	1150	670	10760	5400	5360							
	57-57				11496	5768	5728	1234	1650	2428	1650	1234	716	11496	5768	5728							
60	51-51	22	5983	5827.4	10064	5052	5012	1076	1450	2112	1450	1076	716	10064	5052	5012	2200	2292.7	2547.8	2720.8	134	79	67
	54-54				10760	5400	5360	1150	1550	2260	1550	1150	670	10760	5400	5360							
	57-57				11496	5768	5728	1234	1650	2428	1650	1234	716	11496	5768	5728							

・H=2500の場合、H、H1、H2、H3に300足した寸法にしてください。



■サイドパネル高さ寸法表

サイドパネル高さ	高さ呼称	Hs	H4
08	22	836	1404.4 <1417.9>
		1036	1204.4 <1217.9>
		1673	567.4 <580.9>
19	22	367.4	<380.9>
		467.4	<480.9>
21	25	2073	

・H=2500の場合、H4に300足した寸法にしてください。
 <>はX-156の場合を示す。

■主要部材材質一覧

主要部材	材質	表面処理
①柱	アルミニウム合金	押出形陽極酸化塗装複合被膜
②梁	アルミニウム合金	押出形陽極酸化塗装複合被膜
③削捨	アルミニウム合金	押出形陽極酸化塗装複合被膜
④横木	アルミニウム合金	押出形陽極酸化塗装複合被膜
⑤母屋	アルミニウム合金	押出形陽極酸化塗装複合被膜
⑥後枠	アルミニウム合金	押出形陽極酸化塗装複合被膜
⑦垂木	アルミニウム合金	押出形陽極酸化塗装複合被膜
⑧間柱	アルミニウム合金	押出形陽極酸化塗装複合被膜
⑨サイドパネル削捨	アルミニウム合金	押出形陽極酸化塗装複合被膜
⑩サイドパネル下枠	アルミニウム合金	押出形陽極酸化塗装複合被膜
⑪サイドパネル上枠	アルミニウム合金	押出形陽極酸化塗装複合被膜
⑫サイドパネル中横	アルミニウム合金	押出形陽極酸化塗装複合被膜

- H: 高さ (G.L~梁下端)
- Hs: サイドパネル高さ
- L t: 奥行 (単体+連結部)
- L: 奥行 (単体)
- L j: 奥行 (連結部)
- Lst: サイドパネル長さ (単体+連結部)
- Ls: サイドパネル長さ (単体)
- Lsj: サイドパネル長さ (連結部)
- D: 間口
- D1: 柱芯々
- H1: G.L~屋根下端
- H2: G.L~梁中央下端
- H3: G.L~屋根上端
- H4: G.L~サイドパネル下端
- L1~5: 柱芯々~屋根端部
- L~4: 垂木
- P: 垂木ピッチ
- X: 柱 (間口方向)
- Y: 柱 (奥行方向)
- Z: 柱芯 (間口方向)
- a: 基礎 (間口方向)
- b: 基礎 (奥行方向)

※本図はアリユース 600タイプ 2用 J51・51-54を示す

変更記事

設計監理

施工

工事名

工事

図面内容

カーポート アリユース 600タイプ
2台用 奥行連結セット サイドパネル 納まり図

照査

担当

作図

尺度

御承認印

図番

通し図番

年月日

