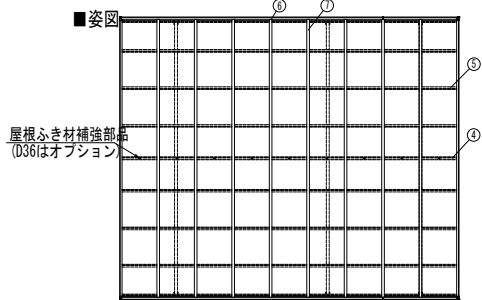


■基礎寸法表

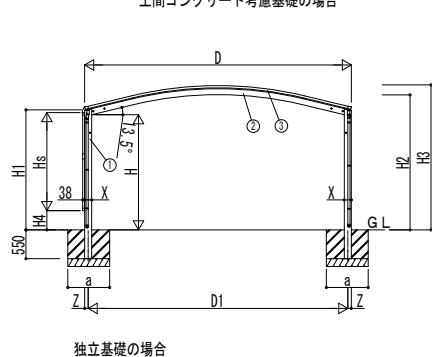
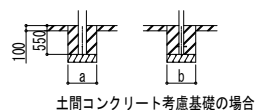
間口呼称	奥行呼称	独立基礎			土間コンクリート考慮基礎		
		地耐力 (kN/m ²)			地耐力 (kN/m ²)		
		30	50	100	30	50	100
		a・b	a・b	a・b	a・b	a・b	a・b
36	51+14	1000	900	650	450	450	
	57+14	1050	950	750			
42	51+14	1000	900	700	500	450	450
	57+14	1100	1000	800			
48	51+14	1050	950	750	500	500	500
	57+14	1100	1000	800			
51	51+14	1050	950	750	500	500	500
	57+14	1150	1050	850			
54	51+14	1100	1000	800	550	500	500
	57+14	1200	1100	900			
60	51+14	1150	1050	850	600	600	
	57+14	1250	1150	950			



■製品寸法表

間口呼称	奥行呼称	高さ呼称	D	D1	Lt	L	Lj	L1	L2	L3	L4	Lst	Ls	Lsj	H	H1	H2	H3	X	Y	Z
36	51+14	22	3622	3486.5	6484	5052	1432	1076	2900	1772	736	6484	5052	1432	2200	2292.7	2480.1	2653.1	134	79	67
	57+14																				
42	51+14	22	4185	4050.5	6484	5052	1432	1076	2900	1772	736	6484	5052	1432	2200	2292.7	2547.9	2720.9	134	79	67
	57+14																				
48	51+14	22	4801	4666	6484	5052	1432	1076	2900	1772	736	6484	5052	1432	2200	2292.7	2547.8	2720.8	134	79	67
	57+14																				
51	51+14	22	5097	4961.6	6484	5052	1432	1076	2900	1772	736	6484	5052	1432	2200	2292.7	2583.3	2756.3	134	79	67
	57+14																				
54	51+14	22	5392	5257.2	6484	5052	1432	1076	2900	1772	736	6484	5052	1432	2200	2292.7	2618.8	2791.8	134	79	67
	57+14																				
60	51+14	22	5983	5827.4	6484	5052	1432	1076	2900	1772	736	6484	5052	1432	2200	2292.7	2614.2	2805.2	134	79	67
	57+14																				

・H=2500の場合、H、H1、H2、H3に300足した寸法にしてください。



■サイドパネル高さ寸法表

サイドパネル高さ	高さ呼称	Hs	H4
08	22	836	1404.4 <1417.9>
10		1036	1204.4 <1217.9>
17		1673	567.4 <580.9>
19	22	1873	367.4 <380.9>
21	25	2073	467.4 <480.9>

・H=2500の場合、H4に300足した寸法にしてください。
・○はX:156の場合を示す。

■主要部材材質一覧

主要部材	材質	表面処理
①柱	アルミニウム合金 押出形	陽極酸化塗装複合被膜
②梁	アルミニウム合金 押出形	陽極酸化塗装複合被膜
③側枠	アルミニウム合金 押出形	陽極酸化塗装複合被膜
④棟木	アルミニウム合金 押出形	陽極酸化塗装複合被膜
⑤母屋	アルミニウム合金 押出形	陽極酸化塗装複合被膜
⑥母屋	アルミニウム合金 押出形	陽極酸化塗装複合被膜
⑦垂木	アルミニウム合金 押出形	陽極酸化塗装複合被膜
⑧サイドパネル側枠	アルミニウム合金 押出形	陽極酸化塗装複合被膜
⑨サイドパネルたて材	アルミニウム合金 押出形	陽極酸化塗装複合被膜
⑩サイドパネル上下枠	アルミニウム合金 押出形	陽極酸化塗装複合被膜
⑪サイドパネル中横	アルミニウム合金 押出形	陽極酸化塗装複合被膜
⑫サイドパネル上下枠補強材	アルミニウム合金 押出形	陽極酸化塗装複合被膜
⑬サイドパネル中横補強材	アルミニウム合金 押出形	陽極酸化塗装複合被膜

- H: 高さ (G.L~梁下端)
- Hs: サイドパネル高さ
- Lt: 奥行 (単体+延長部)
- L: 奥行 (単体)
- Lj: 奥行 (延長部)
- L1, L2, L3, L4: サイドパネル長さ (単体+延長部)
- Ls, Lsj: サイドパネル長さ (延長部)
- D: 間口
- D1: 柱芯々
- H1: 柱 (間口方向)
- H2: G.L~屋根下端
- H3: G.L~梁中央下端
- H4: G.L~屋根上端
- L1, L4: 柱芯~屋根根部
- L2, L3: 柱芯々
- P: 垂木ピッチ
- X: 柱 (間口方向)
- Y: 柱 (奥行方向)
- Z: 柱芯 (間口方向)
- a: 基礎 (間口方向)
- b: 基礎 (奥行方向)

※本図はアリュース 600タイプ 2台用 51・14-54を示す

変更記事	設計監理	工事名	照査	担当	作図	尺度	御承認印	図番
	施工	図面内容						通し図番
		カーポート アリュース 600タイプ 2台用 奥行延長セット サイドパネル(間柱レス) 納まり図						年月日

