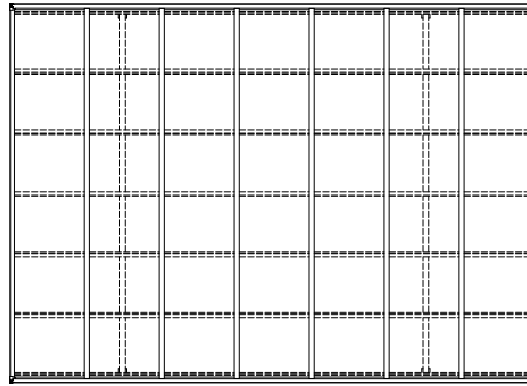
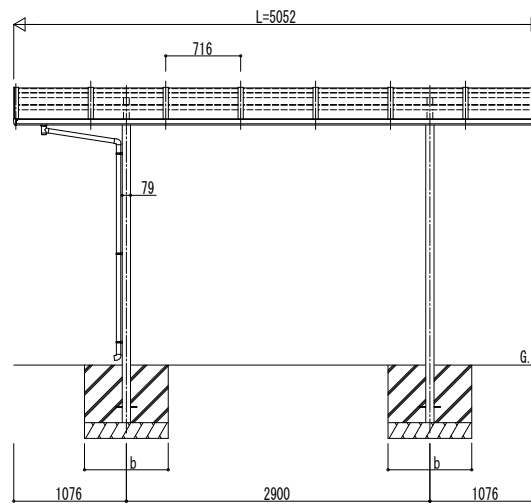
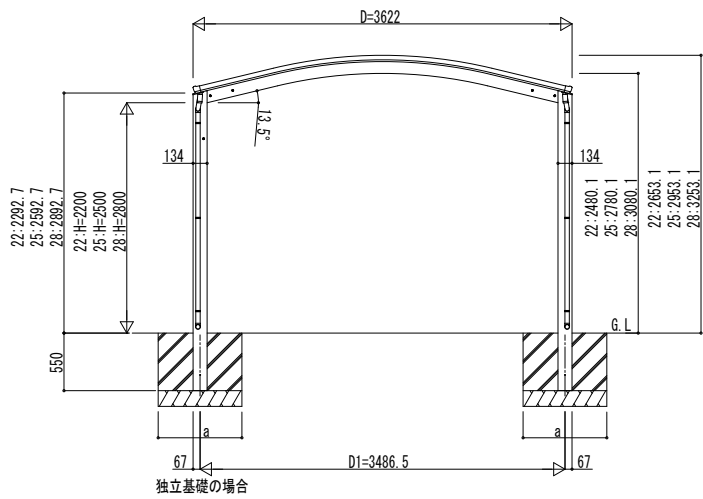
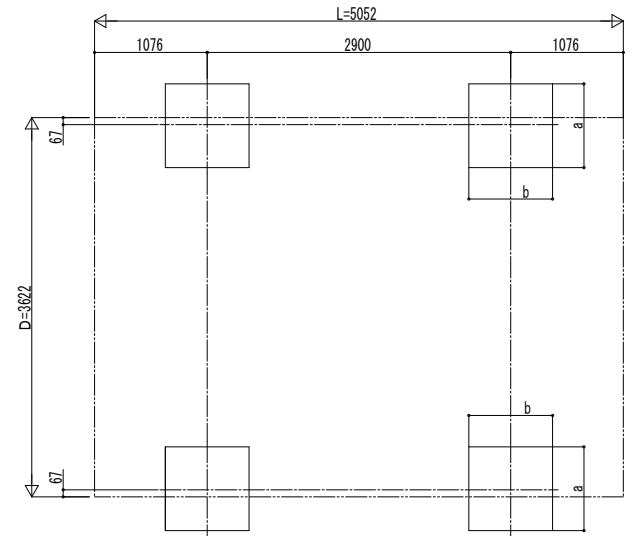


■ 姿図

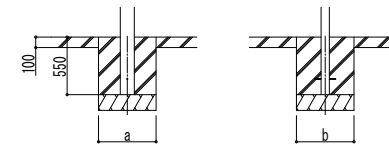


■ 基礎配置図



■ 基礎寸法表

間口呼称	奥行呼称	独立基礎			土間コンクリート考慮基礎		
		地耐力 (kN/m <sup>2</sup> )			地耐力 (kN/m <sup>2</sup> )		
		30	50	100	30	50	100
36	51	a・b	a・b	a・b	a・b	a・b	a・b
		650	550	550	450	450	450



土間コンクリート考慮基礎の場合

変更記事	設計監理

施工	

工事名	カーポート アリュース 600タイプ 2台用 単体セット 姿図 51-36
図面内容	

照査	担当	作図	尺度	御承認印

年	月	日

図番	
通し図番	